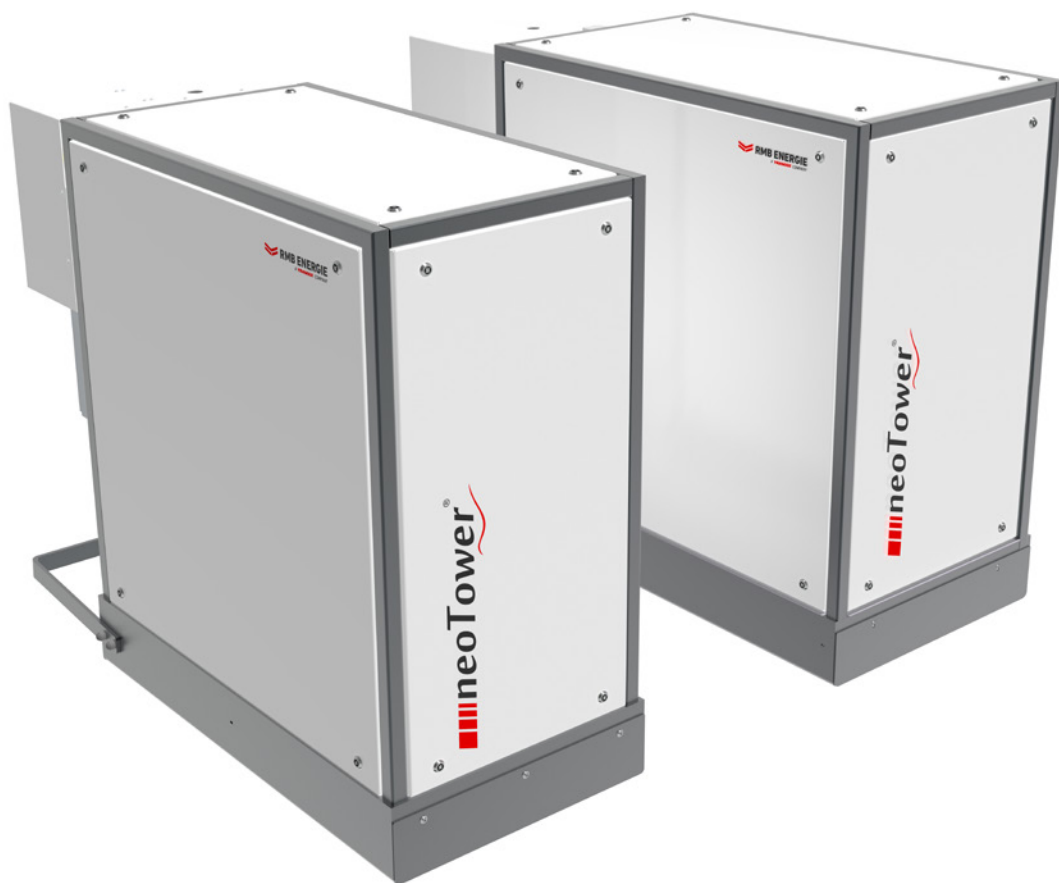




RMB ENERGIE

A **YANMAR** COMPANY



MANUALE DI ISTRUZIONI

Cogeneratore neoTower®
Uscita 01.2024

8.0, 9.5, 11.0, 12.5, 17.0, 21.0, 25.0, 30.0

Indice

Indice

1. Informazioni sulla documentazione	4	5. Montaggio	13
1.1 Validità	4	5.1 Istruzioni di sicurezza per il montaggio	13
1.2 Documenti applicabili	4	5.2 Requisiti del luogo d'installazione	13
1.3 Istruzioni di sicurezza	5	5.2.1 Descrizione del luogo d'installazione	13
1.4 Spiegazione dei simboli	5	5.2.2 Locali	14
2. Informazioni di sicurezza	6	5.2.3 Sistema di riscaldamento	15
2.1 Uso conforme	6	5.2.4 Sistema di scarico del gas	15
2.2 Gruppi destinatari autorizzati	6	5.2.5 Tubazione dell'aria di scarico	16
2.2.1 Costruttore	6	5.2.6 Alimentazione di presa d'aria	16
2.2.2 Gestore	6	5.2.7 Alimentazione di gas	16
2.2.3 Personale specializzato	6	5.2.8 Alimentazione idrica	16
2.2.4 Utenti	6	5.2.9 Scarico condensa	17
2.3 Istruzioni di sicurezza generali	7	5.2.10 Alimentazione elettrica	17
3. Informazioni sul prodotto	8	5.2.11 Compensazione corrente reattiva	17
3.1 Principio di funzionamento	8	5.2.12 Monitoraggio a distanza	17
3.2 Registrazione presso l'azienda fornitrice di energia	8	5.3 Operazioni di montaggio	18
3.3 Modalità operative	8	5.3.1 Approntamento per il montaggio	18
3.4 Dispositivi di protezione	8	5.3.2 Disimballo dell'impianto	18
3.5 Varianti del prodotto	9	5.3.3 Posizionamento dell'unità di generazione	18
3.6 Contenuto della fornitura	9	5.3.4 Fissaggio dell'armadio di comando	19
3.7 Panoramica del prodotto	10	5.3.5 Fissaggio del gruppo di allacciamento VEM	20
3.7.1 Unità di generazione 8.0, 9.5, 11.0, 12.5	10	5.3.6 Collegamento dell'unità di generazione	20
3.7.2 Unità di generazione 17.0, 21.0, 25.0, 30.0	10	5.3.7 Collegamento dei sensori di temperatura	24
3.7.3 Armadio di comando	11	5.3.8 Collegamento del modem	24
3.7.4 Modem	11	5.3.9 Collegamento dell'armadio di comando	25
3.7.5 Gruppo di allacciamento VEM	11	5.3.10 Esecuzione del test di collegamento	25
3.7.6 Filtro combinato per magnetite e sostanze in sospensione ("filtro CMS")	11	5.4 Prova di funzionamento	26
4. Stoccaggio	12	5.4.1 Apertura dell'unità di generazione	26
		5.4.2 Approntamento del gruppo di allacciamento VEM	26
		5.4.3 Riempimento dell'acqua di raffreddamento	26
		5.4.4 Avvio della prova di funzionamento	27
		5.4.5 Controllo dell'impianto	27
		5.4.6 Arresto della prova di funzionamento	28
		5.4.7 Chiusura dell'unità di generazione	28
		6. Messa in servizio	29
		7. Azionamento	30
		8. Pulizia	31

9.	Manutenzione periodica	32
9.1	Manutenzione ordinaria	32
9.2	Risoluzione dei problemi	32
9.3	Riparazione	32
10.	Smontaggio	33
11.	Smaltimento	34
11.1	Smaltimento dell'imballaggio	34
11.2	Smaltimento dell'impianto	34
12.	Allegati	35
12.1	Dati tecnici.	35
12.2	Schemi idraulici	35
12.2.1	Sistema di riscaldamento Variante 1 – 1 CHP, 1 serbatoio di accumulo, caldaia per i picchi di carico collegata direttamente con il serbatoio di accumulo.	36
12.2.2	Sistema di riscaldamento Variante 2 – 1 CHP, 2 serbatoi di accumulo, caldaia per i picchi di carico collegata direttamente con il serbatoio di accumulo.	37
12.2.3	Sistema di riscaldamento Variante 3 – 1 CHP, 1 serbatoio di accumulo, caldaia per i picchi di carico collegata direttamente al serbatoio di accumulo tramite il separatore idraulico.	38
12.2.4	Sistema di riscaldamento Variante 4 – 1 CHP, 2 serbatoi di accumulo, caldaia per i picchi di carico collegata direttamente al serbatoio di accumulo tramite il separatore idraulico.	39
12.2.5	Sistema di riscaldamento Variante 5 – 2 CHP, 2 serbatoi di accumulo, caldaia per i picchi di carico collegata direttamente al serbatoio di accumulo tramite il separatore idraulico.	40

Informazioni sulla documentazione

1. Informazioni sulla documentazione



1.1 Validità

Manuale di istruzioni originale. Nel presente manuale, il prodotto viene denominato "CHP" o "impianto".

Il presente manuale è valido per i seguenti prodotti:

- 8.0 (Gas metano e GPL)
- 9.5 (Gas metano e GPL)
- 11.0 (Gas metano e GPL)
- 12.5 (Gas metano e GPL)
- 17.0 (Gas metano e GPL)
- 21.0 (Gas metano e GPL)
- 25.0 (Gas metano e GPL)
- 30.0 (Gas metano e GPL)

Le descrizioni sono uguali per tutti i prodotti, eventuali differenze vengono segnalate separatamente.

Le immagini si riferiscono al prodotto "8.0".

Il presente manuale è protetto da copyright. La riproduzione, la ristampa e la distribuzione sono consentite solo previa autorizzazione da parte del costruttore.

Con riserva di modifica.

1.2 Documenti applicabili

Il presente manuale di istruzioni include altri documenti che devono essere rispettati.

Documentazione dell'impianto

La documentazione valida per l'impianto consegnato (ad es. dati tecnici, programma di manutenzione) è inclusa nella prestazione di fornitura.

Istruzioni per l'uso "RMB/Control"

Le istruzioni per l'uso "RMB/Control" descrivono l'unità di controllo dell'impianto tramite il display di comando e sono contenute nella fornitura.

Schemi elettrici

Gli schemi elettrici si trovano all'interno della porta dell'armadio di comando.

Istruzioni di componenti dell'impianto

Le istruzioni dei componenti dell'impianto in dotazione (ad es. modem) sono contenute incluse nella fornitura.

Istruzioni degli accessori

Le istruzioni di accessori opzionali (ad es. silenziatore di scarico, set per l'aria di scarico) vengono fornite insieme al rispettivo prodotto.

Manuale di manutenzione

Il manuale di manutenzione descrive gli interventi speciali per la manutenzione dell'impianto, eseguiti esclusivamente dal costruttore o da un partner specializzato autorizzato dal costruttore. Il manuale di manutenzione non è incluso contenute nella fornitura.

Ulteriori documenti e informazioni (ad es. moduli, avvertenze di progettazione, disegni tecnici) sono disponibili sul sito web del produttore.

➔ www.rmbenergie.com

1.3 Istruzioni di sicurezza

⚠ PERICOLO!

Le istruzioni segnalate con la parola PERICOLO mettono in guardia contro una situazione pericolosa che causa la morte o lesioni gravi.

⚠ AVVERTENZA!

Le istruzioni segnalate con la parola AVVERTENZA mettono in guardia contro una situazione pericolosa che potrebbe causare la morte o lesioni gravi.

⚠ PRUDENZA!

Le istruzioni segnalate con la parola CAUTELA mettono in guardia contro una situazione che potrebbe causare lesioni lievi o moderate.

⚠ ATTENZIONE!

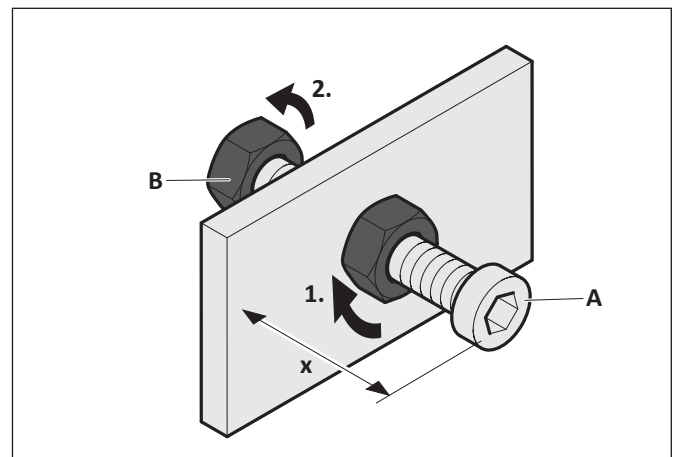
Le istruzioni segnalate con la parola ATTENZIONE mettono in guardia contro una situazione che potrebbe causare a danni materiali o ambientali.

1.4 Spiegazione dei simboli

Testi

- ▶ Richiesta azione di intervento
- Elenco
- Riferimento ad altri punti nel presente documento
- 📄 Riferimento ad altri punti nel presente documento a cui attenersi
- 🔗 Internet-Link

Figure



- 1. Passi dell'azione di intervento con numerazione
- A Denominazione delle parti con lettere maiuscole
- x Quote con lettere minuscole o unità in mm
- ↷ Frecce di movimento e direzionali

Informazioni di sicurezza

2. Informazioni di sicurezza



2.1 Uso conforme

Il presente impianto è un cogeneratore per la produzione di energia elettrica e calore. L'impianto è destinato esclusivamente ad essere integrato in circuiti di riscaldamento all'interno di edifici.

L'impianto è progettato per un uso bivalente, vale a dire che per il funzionamento deve essere combinato con un altro generatore di calore ("caldaia per i picchi di carico").

L'impianto è stato progettato per il seguente fabbisogno energetico.

Impianto	Fabbisogno energetico annuo
	Calore kWh
8.0 - 9.5	45.000 - 90.000
11.0 - 21.0	100.000 - 180.000
25.0 - 30.0	220.000 - 250.000

L'utilizzo dell'impianto è consentito solo in perfette condizioni tecniche e dopo la messa in servizio dal costruttore o da un partner specializzato autorizzato dal costruttore.

L'uso conforme include anche la lettura e l'osservanza del presente manuale.

Ogni altro uso è da considerarsi come non conforme.

2.2 Gruppi destinatari autorizzati

Il presente manuale si rivolge a diversi gruppi di destinatari, autorizzati per lo svolgimento di determinati lavori.

2.2.1 Costruttore

Il costruttore fornisce il prodotto e ha i seguenti compiti:

- Formazione del personale specializzato in materia di montaggio, manutenzione periodica, smontaggio e smaltimento.
- Messa in servizio dell'impianto.

Solo il costruttore e i partner specializzati autorizzati hanno accesso all'area "Esperti" nell'unità di controllo "RMB/Control".

2.2.2 Gestore

Il gestore è responsabile dell'edificio in cui viene utilizzato il prodotto. Il gestore ha i seguenti compiti:

- Conformità ai requisiti imposti dall'azienda fornitrice di energia (ad es. registrazione, autorizzazione, compenso).
- Conformità ai requisiti del luogo d'installazione.
- Addestramento degli utenti.
- Rispetto degli obblighi di legge in materia di sicurezza sul lavoro.
- Rispetto delle normative di sicurezza, prevenzione degli infortuni e tutela ambientale.
- Messa a disposizione e osservanza della documentazione.
- Garantire che il prodotto sia sempre in uno stato tecnicamente perfetto.
- Se necessario, stoccaggio dell'impianto.

2.2.3 Personale specializzato

Il personale specializzato è responsabile di montaggio, manutenzione periodica, smontaggio e smaltimento del prodotto. Devono essere osservati i seguenti punti:

- I lavori devono essere eseguiti esclusivamente da forza lavoro qualificata, precedentemente formati dal costruttore, a conoscenza della tecnica di montaggio, degli impianti di acqua e gas nonché delle norme di sicurezza vigenti.
- Lavori speciali durante il montaggio (ad es. interventi sulla statica dell'edificio o sul sistema di ventilazione), devono essere eseguiti solo da forza lavoro qualificata di società specializzate.
- Gli impianti elettrici devono essere eseguiti solo da elettricisti qualificati.

Solo il personale specializzato formato dal costruttore ha accesso all'area "Specialisti" nell'unità di controllo "RMB/Control".

2.2.4 Utenti

Gli utenti possono eseguire lavori durante il funzionamento e la pulizia del prodotto. Requisiti per gli utenti:

- Addestrati da parte del gestore in merito al prodotto.
- Conoscenza del presente manuale.

Gli utenti addestrati hanno accesso alle aree non protette dell'unità di controllo "RMB/Control", ma non nelle aree di "Esperti" e "Specialisti".

2.3 Istruzioni di sicurezza generali

⚠ AVVERTENZA!

Pericolo a causa della mancata osservanza del manuale di istruzioni!

Il presente manuale contiene importanti informazioni per un utilizzo sicuro dell'impianto. I possibili pericoli vengono segnalati separatamente. La mancata osservanza può causare la morte o lesioni gravi.

- ▶ Leggere attentamente il manuale di istruzioni.
- ▶ Seguire le istruzioni di sicurezza contenute nel presente manuale.
- ▶ Osservare le istruzioni di sicurezza applicate sull'impianto
- ▶ Conservare il manuale di istruzioni in una posizione accessibile.

In caso di odore di gas procedere immediatamente come segue:

- Chiudere la valvola del gas.
- Non creare fiamme libere.
- Non azionare nessun interruttore elettrico (ad es. interruttore della luce, punto di separazione omnipolare).
- Non utilizzare nessun dispositivo elettrico nella zona pericolosa (ad es. telefono).
- Aerare l'ambiente.
- Informare costruttore, società di approvvigionamento del gas o l'azienda specializzata.

L'uso dell'impianto è vietato nei seguenti casi:

- Danni all'impianto o ai singoli componenti.
- Modifiche non autorizzate all'impianto.
- Modifiche non autorizzate alle linee di alimentazione e di scarico (ad es. gas, gas di scarico, acqua, elettricità, scarico condensa).
- Dispositivi di protezione mancanti o non funzionanti.
 - "3.4 Dispositivi di protezione" (pagina 8).
- Durante la fase di costruzione dell'edificio.
- Dopo uno stoccaggio dell'impianto superiore a 12 mesi dalla consegna, senza che il produttore abbia effettuato un nuovo trattamento di conservazione.
 - "4. Stoccaggio" (pagina 12).
- Per bambini o persone non in grado di valutare i pericoli derivanti dall'uso dell'impianto.

Nei seguenti casi, il costruttore declina ogni responsabilità o garanzia per danni:

- Mancata osservanza del presente manuale di istruzioni.
- Uso non conforme.
- Uso improprio.
- Utilizzo da parte di gruppi destinatari non autorizzati.
- Mancato adempimento dei requisiti del luogo d'installazione.
- Utilizzo di componenti non approvati dal costruttore.
- Esclusione dei dispositivi di sicurezza dell'impianto.
- Rimozione di piombi e sigilli guarnizioni dell'impianto.
- Mancata osservanza degli intervalli di manutenzione.

Ulteriori informazioni sulla sicurezza sono riportate nei rispettivi principali capitoli del presente manuale di istruzioni.

- "4. Stoccaggio" (pagina 12).
- "5. Montaggio" (pagina 13).
- "6. Messa in servizio" (pagina 29).
- "7. Azionamento" (pagina 30).
- "8. Pulizia" (pagina 31).
- "9. Manutenzione periodica" (pagina 32).
- "10. Smontaggio" (pagina 33).
- "11. Smaltimento" (pagina 34).

Informazioni sul prodotto

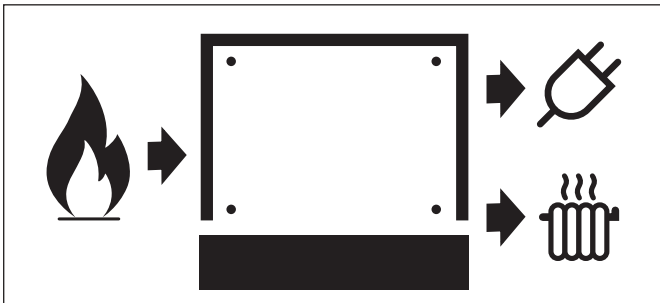
3. Informazioni sul prodotto



3.1 Principio di funzionamento

Mediante la combustione di gas in un motore a gas industriale, viene azionato un generatore ad alto rendimento che produce corrente. Il calore risultante viene usato per la preparazione di acqua calda e per il riscaldamento.

Questo principio è chiamato cogenerazione di energia termica ed elettrica.



L'unità di controllo regola e controlla il processo di combustione all'interno dell'unità di generazione. L'azionamento avviene tramite il display di comando sull'armadio di comando.

3.2 Registrazione presso l'azienda fornitrice di energia

L'azienda fornitrice di energia deve essere messa a conoscenza riguardo l'installazione dell'impianto.

Requisiti del gestore:

- ▶ Mettere a di conoscenza l'azienda fornitrice di energia, prima dell'installazione dell'impianto.
- ▶ Assolvere i requisiti imposti dall'azienda fornitrice di energia (ad es. registrazione, autorizzazione, compenso).
- ▶ Mettere a disposizione dell'azienda fornitrice di energia tutti i principali dati dell'impianto.

Dati tecnici.

La corrente prodotta in eccesso al proprio fabbisogno può essere immessa nella rete elettrica locale dell'azienda fornitrice di energia, dietro compenso. A tal fine è necessario presentare un'apposita domanda presso l'azienda fornitrice di energia.

3.3 Modalità operative

L'impianto può funzionare in cinque modalità operative (compreso lo spegnimento). L'impostazione delle modalità operative avviene tramite il display di comando.

Istruzioni per l'uso "RMB/Control".

3.4 Dispositivi di protezione

AVVERTENZA!

Pericolo di ustioni, schiacciamento o scosse elettriche!

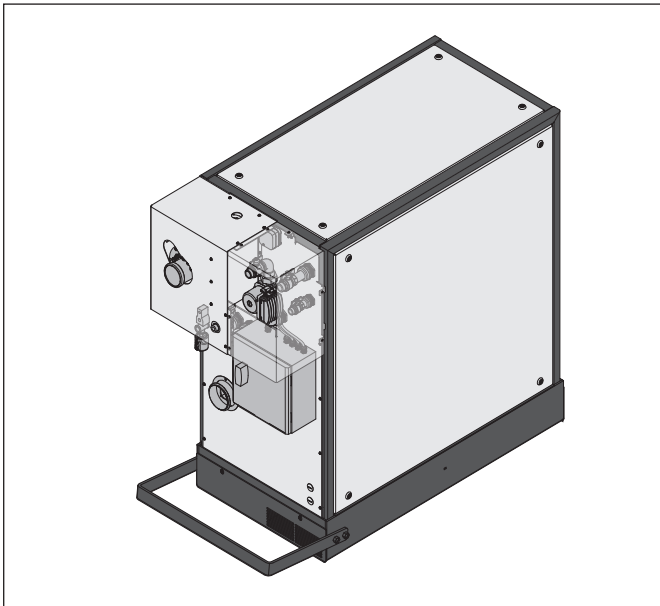
I dispositivi di protezione garantiscono la sicurezza durante l'uso dell'impianto. Dispositivi di protezione difettosi o mancanti possono causare situazioni pericolose.

- ▶ Assicurarsi che i dispositivi di protezione non vengono rimossi.
- ▶ Osservare le istruzioni di sicurezza applicate sull'impianto.
- ▶ Rimuovere le coperture solo quando viene richiesto e si è autorizzati.

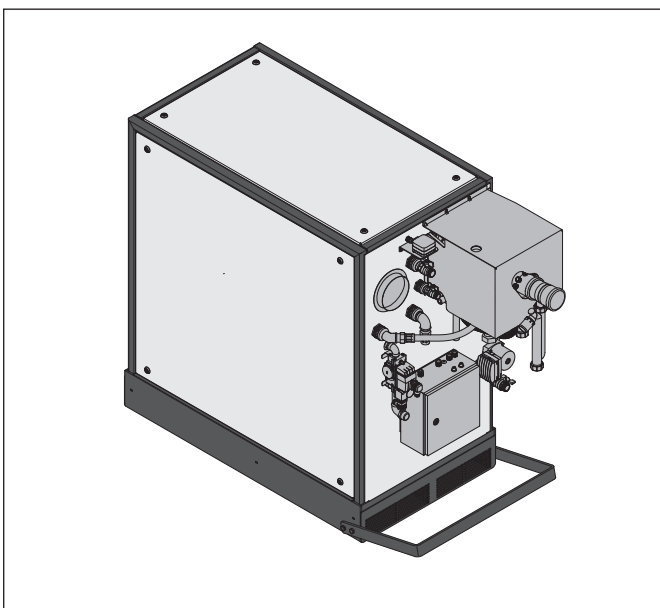
L'impianto è dotato dei seguenti dispositivi di protezione:

- Interruttore di arresto di emergenza
- Valvola di sicurezza
- Coperture di protezione
- Etichetta adesive di sicurezza

3.5 Varianti del prodotto

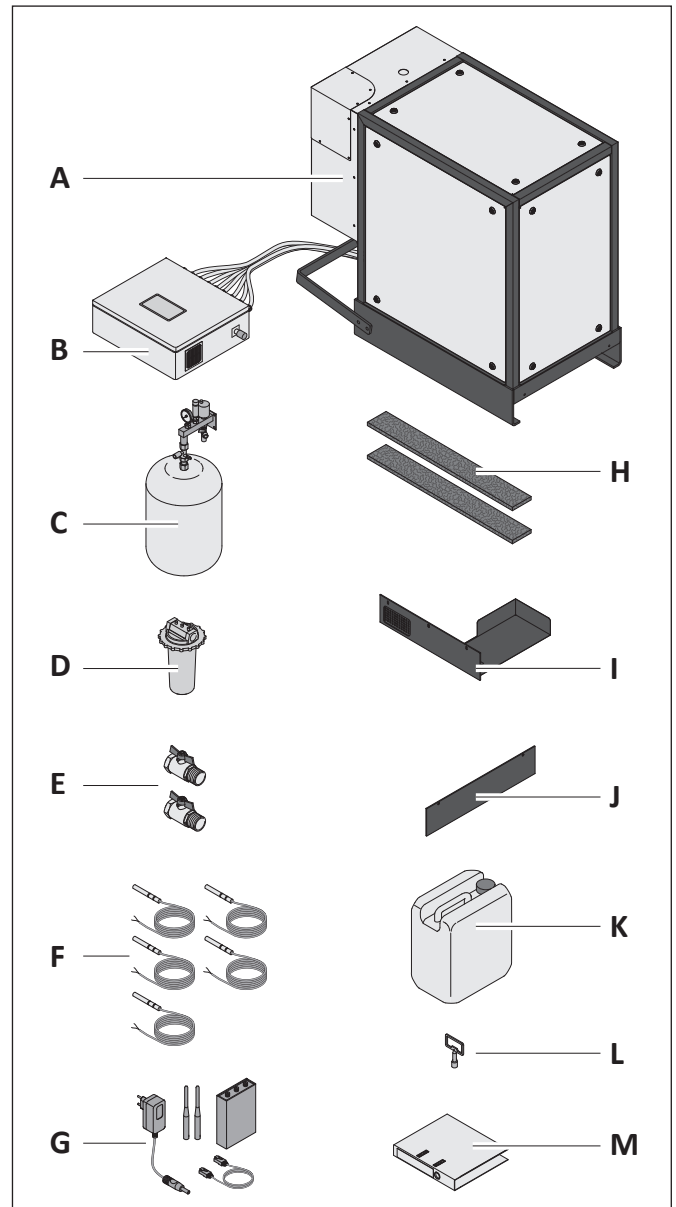


- 8.0
- 9.5
- 11.0
- 12.5



- 17.0
- 21.0
- 25.0
- 30.0

3.6 Contenuto della fornitura



- A Unità di generazione
- B Armadio di comando
- C Gruppo di allacciamento VEM
- D Filtro CMS
- E Valvola
- F Sensore di temperatura
- G Modem¹
- H Strisce di bilanciamento
- I Copertura posteriore
- J Copertura anteriore
- K Liquido di raffreddamento
- L Chiave quadra
- M Documentazione

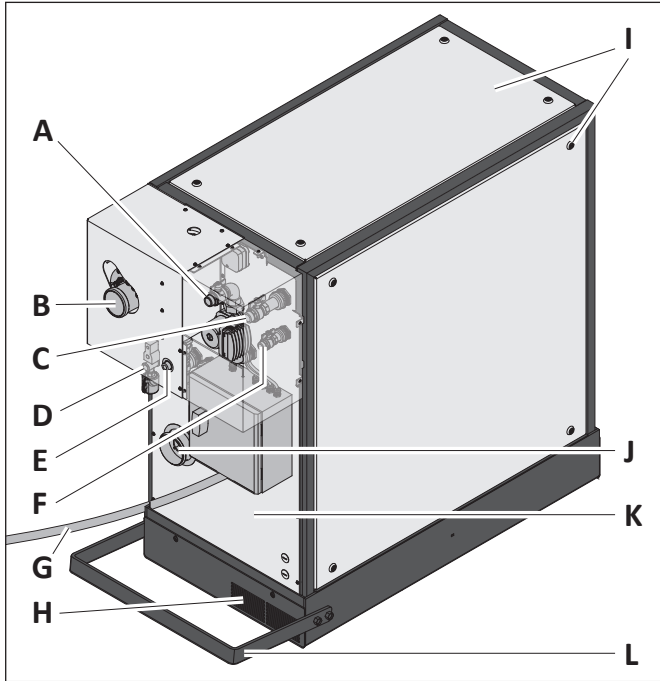
¹ inclusi 24 mesi il monitoraggio a distanza (a partire dalla messa in servizio, possibilità di estensione a pagamento)

Informazioni sul prodotto

3.7 Panoramica del prodotto

3.7.1 Unità di generazione 8.0, 9.5, 11.0, 12.5

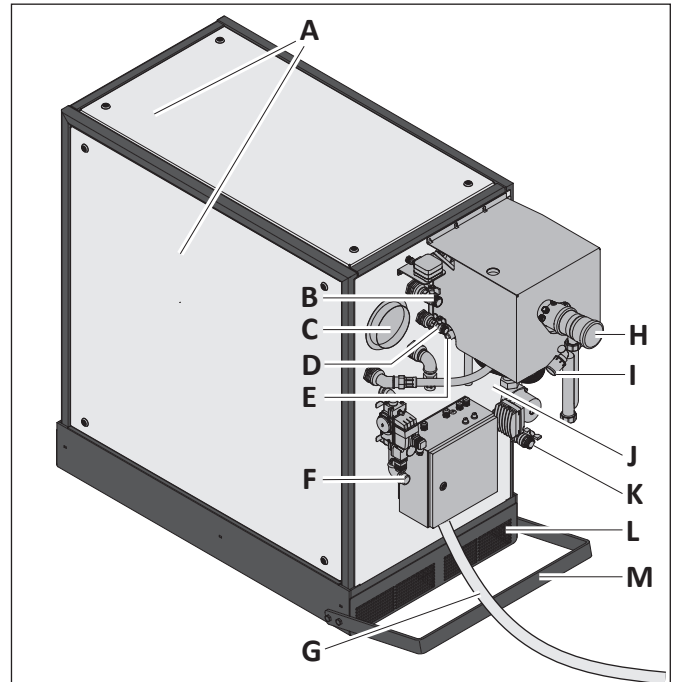
Sotto l'alloggiamento sono presenti il cogeneratore vero e proprio con il motore di combustione, il gruppo generatore e i recuperatori di calore. Questi componenti sono il fulcro della generazione di elettricità e calore.



- A Allacciamento "Serbatoio acqua di ritorno"
- B Allacciamento "Gas di scarico"
- C Allacciamento "Serbatoio acqua di mandata"
- D Allacciamento "Gas"
- E Allacciamento "Condensa"
- F Allacciamento "VEM"
- G Fascio cavi dell'armadio di comando
- H Griglia di aspirazione dell'aria di mandata
- I Copertura alloggiamento
- J Allacciamento "Aria di scarico"
- K Targhetta identificativa
- L Staffa di sicurezza

3.7.2 Unità di generazione 17.0, 21.0, 25.0, 30.0

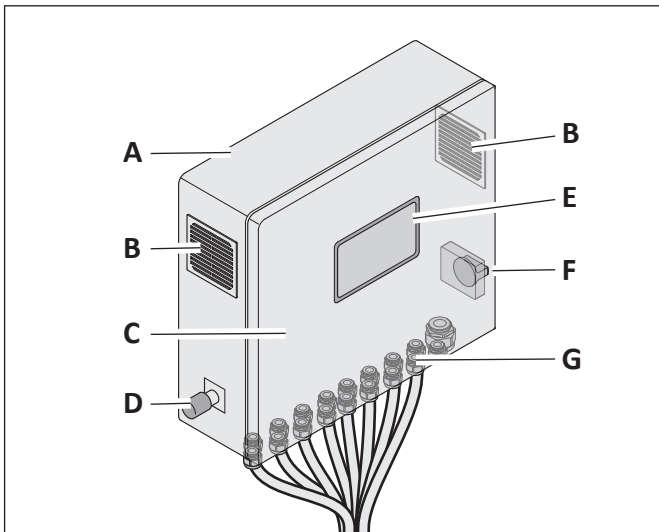
Sotto l'alloggiamento sono presenti il cogeneratore vero e proprio con il motore di combustione, il gruppo generatore e i recuperatori di calore. Questi componenti sono il fulcro della generazione di elettricità e calore.



- A Copertura alloggiamento
- B Allacciamento "Serbatoio acqua di mandata"
- C Allacciamento "Aria di scarico"
- D Allacciamento "VEM"
- E Allacciamento "Condensa"
- F Allacciamento "Gas"
- G Fascio cavi dell'armadio di comando
- H Allacciamento "Gas di scarico"
- I Allacciamento "Condensa"
- J Targhetta identificativa
- K Allacciamento "Serbatoio acqua di ritorno"
- L Griglia di aspirazione dell'aria di mandata
- M Staffa di sicurezza

3.7.3 Armadio di comando

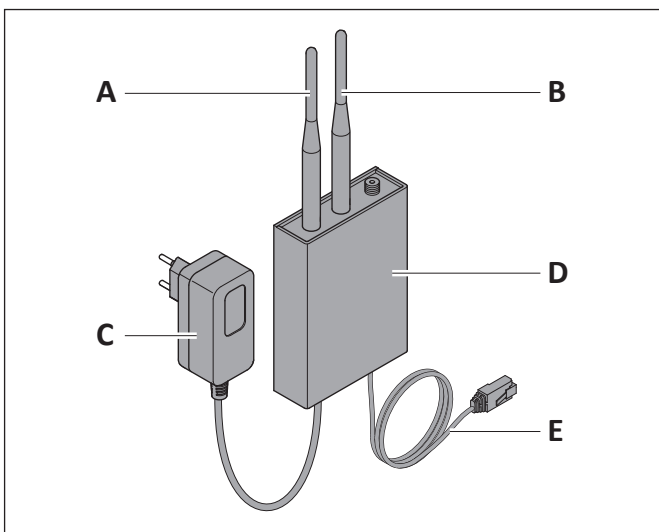
All'interno dell'armadio di comando sono contenuti tutti i componenti necessari per il controllo dell'impianto.



- A Alloggiamento
- B Sfiato e ventilazione
- C Porta dell'armadio di comando
- D Interruttore di arresto di emergenza
- E Display di comando
- F Interruttore generale
- G Passacavi

3.7.4 Modem

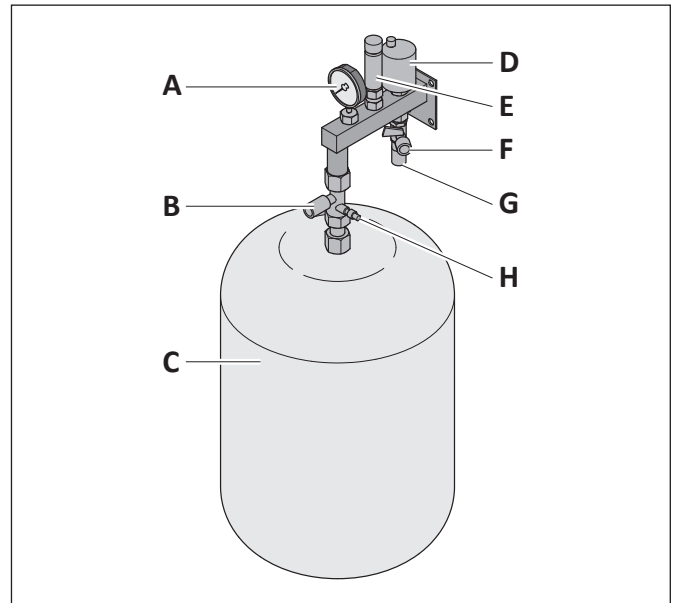
Il modem consente il monitoraggio a distanza dell'impianto e la lettura dei dati sulla rete di telefonia mobile.



- A Antenna (presa "Mobile")
- B Antenna (presa "Mobile")
- C Alimentatore
- D Modem LTE
- E Cavo di collegamento (slot "LAN 1")

3.7.5 Gruppo di allacciamento VEM

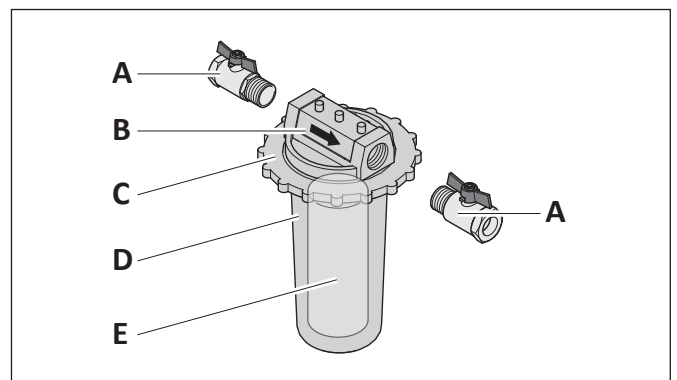
Il vaso di espansione a membrana ("VEM") compensa le variazioni di volume dovute alla temperatura del circuito del motore (circuito primario).



- A Manometro
- B Valvola con tappo
- C Vaso di espansione a membrana ("VEM")
- D Valvola di sfiato automatica
- E Valvola di sicurezza
- F Rubinetto di riempimento e scarico (allacciamento per il riempimento del liquido di raffreddamento)
- G Collegamento dell'unità di generazione
- H Rubinetto di svuotamento

3.7.6 Filtro combinato per magnetite e sostanze in sospensione ("filtro CMS")

Il filtro combinato filtra magnetite e solidi sospesi dall'acqua del sistema di riscaldamento.



- A Valvola
- B Testa del filtro (con indicazione della la direzione del flusso)
- C Dado per raccordi
- D Tazza in ottone
- E Candela del filtro

Stoccaggio

4. Stoccaggio



⚠ ATTENZIONE!

Pericolo di danni a causa di stoccaggio improprio!

Nel caso di tempi di inattività prolungati, i lubrificanti e i fluidi presenti nell'impianto si depositano. Gelo e umidità possono danneggiare i componenti dell'impianto.

- ▶ Eseguire lo stoccaggio dell'impianto in un luogo al riparo dal gelo e all'asciutto.
- ▶ Richiedere al costruttore di eseguire un nuovo trattamento di conservazione, qualora l'impianto non venga messo in servizio entro 12 mesi.

Stoccaggio da parte del gestore.

→ "2.2.2 Gestore" (pagina 6).

Alla consegna, l'impianto è già stato sottoposto a trattamento di conservazione. Il trattamento di conservazione consente di conservare l'impianto per massimo di 12 mesi.

- Se l'impianto viene messo in funzione entro questi 12 mesi:
L'impianto può essere avviato secondo il manuale d'istruzioni.
- Se l'impianto non viene messo in funzione entro questi 12 mesi:
Per il nuovo trattamento di conservazione è necessario rivolgersi al produttore. Prima della messa in servizio è necessario sostituire il mezzo di esercizio.

Dopo lo stoccaggio, è necessario concordare con il costruttore la procedura successiva da intraprendere.

- ▶ Rivolgersi al costruttore.

5. Montaggio



5.1 Istruzioni di sicurezza per il montaggio

⚠ AVVERTENZA!

Pericolo a causa della mancata osservanza delle istruzioni di montaggio!

Errori di montaggio dell'impianto possono causare lesioni gravi, danni all'impianto o all'edificio. Questo capitolo contiene informazioni importanti per la sicurezza di montaggio dell'impianto.

- ▶ Leggere attentamente il presente capitolo prima del montaggio.
- ▶ Seguire le istruzioni di sicurezza.
- ▶ Eseguire il montaggio come descritto.

Il montaggio deve essere eseguito solo da personale specializzato qualificato.

I lavori elettrici devono essere eseguiti solo da elettricisti qualificati.

→ "2.2.3 Personale specializzato" (pagina 6).

- L'impianto per il montaggio deve essere integro e in perfette condizioni.
- Utilizzare solo materiale di fissaggio adatto.
- I cavi e i fili non devono essere danneggiati, piegati o schiacciati.
- Prima del montaggio è necessario assicurarsi che la tensione di rete sia e rimanga disinserita. L'allacciamento alla tensione di rete deve avvenire solo dietro richiesta durante la rispettiva fase di montaggio.
- L'unità di generazione devono essere trasportata in loco con mezzi di trasporto adeguati (ad es. carrello elevatore).

Se il trasporto sul luogo di installazione non è possibile (ad es. mancanza di spazio.):

- ▶ Rivolgersi al costruttore.

5.2 Requisiti del luogo d'installazione

⚠ AVVERTENZA!

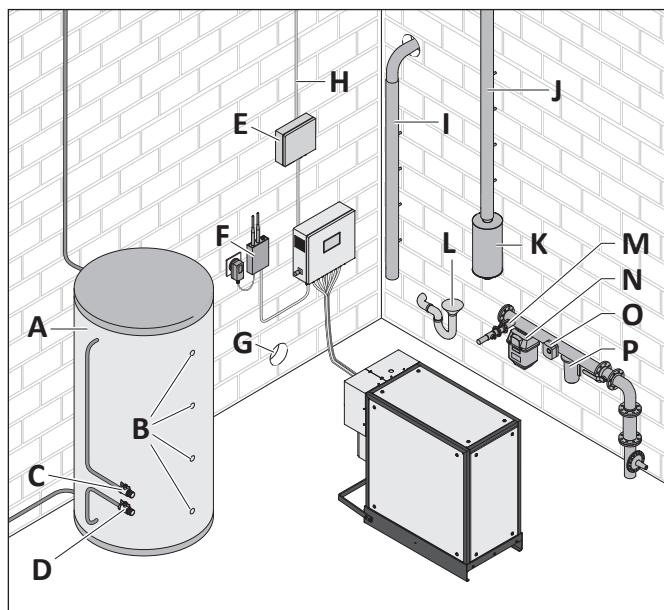
Pericolo di soffocamento, esplosioni di gas o danni causati da un'errata installazione dell'impianto!

La mancata osservanza dei requisiti può portare a situazioni di pericolo quando si utilizzano energia elettrica, gas o acqua calda. Questo capitolo contiene informazioni importanti al fine di evitare situazioni pericolose.

- ▶ Assicurarsi che siano rispettati tutti i requisiti del luogo d'installazione.

5.2.1 Descrizione del luogo d'installazione

Per il funzionamento dell'impianto sono necessarie attrezzature che deve essere messe a disposizione da parte cliente. La figura seguente mostra un esempio dei componenti necessari.



- A Serbatoio di accumulo
- B Sede sensori di temperatura
- C Serbatoio acqua di mandata
- D Serbatoio acqua di ritorno
- E Compensazione corrente reattiva
- F Modem
- G Apertura per l'aria di alimentazione
- H Alimentazione potenza
- I Tubazione dell'aria di scarico
- J Sistema di scarico del gas
- K Silenziatore di scarico
- L Scarico condensa
- M Allacciamento del gas
- N Contatore del gas
- O Valvola limitatrice di flusso del gas
- P Filtro del gas

Montaggio

Il sistema di riscaldamento deve comprendere la caldaia per i picchi di carico e il sistema di tubazioni, collegati all'impianto tramite il serbatoio di accumulo.

Per la reale situazione di installazione, osservare la rispettiva documentazione.

- 📄 Istruzioni di progettazione e montaggio Gas di scarico/aria di scarico

5.2.2 Locali

I locali devono soddisfare i seguenti requisiti:

- Il luogo di installazione deve essere conforme alle leggi ed ai regolamenti applicabili (ad es. in Germania in conformità con le normative antincendio locali).
- Il pavimento per l'installazione dell'unità di generazione deve essere piano, liscio, compatto, asciutto e portante.
- La temperatura ambiente minima è di +5 °C. Se la temperatura ambiente supera i +30 °C, la temperatura dell'impianto si abbassa in modo graduale, a +37 °C l'impianto si spegne. Con l'aumentare della temperatura diminuisce l'efficienza.
- L'impianto deve essere protetto dal gelo e dalle intemperie.

Non consentiti:

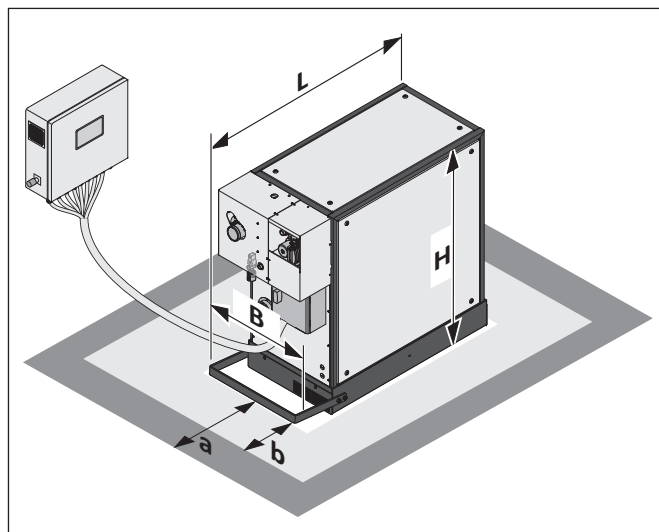
- Installazione su pavimento galleggiante.
- Utilizzo di asciugatrici nello stesso locale.
- Stoccaggio di sostanze esplosive o infiammabili (ad es. carta, vernici, benzina) nel luogo di installazione.
- L'utilizzo di agenti aggressivi (ad es. spray, solventi, detergenti a base di cloro, vernici, colle) vicino all'impianto.

In caso di installazione in cantine con soffitto a volta o in vani spogli con pareti lisce (forte riverbero) sussiste rischio risonanze acustiche.

Il luogo di collocamento dell'impianto deve essere scelto in modo che siano soddisfatti i seguenti requisiti:

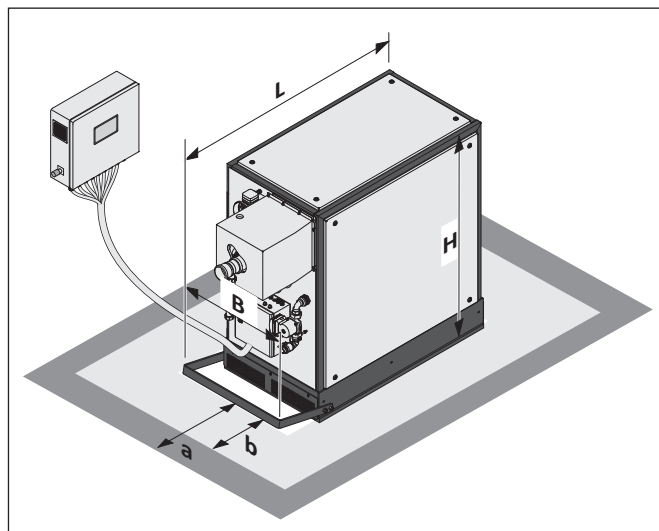
- I dispositivi di aerazione e ventilazione presenti sull'impianto non devono chiusi o bloccati.
- L'interruttore di arresto di emergenza deve essere sempre accessibile.

8.0, 9.5, 11.0, 12.5



L	Lunghezza (incl.staffa di sicurezza)	1.566 mm
B	Larghezza (incl.staffa di sicurezza)	687 mm
H	Altezza	1.386 mm

17.0, 21.0, 25.0, 30.0



L	Lunghezza (incl.staffa di sicurezza)	1.778 mm
B	Larghezza (incl.staffa di sicurezza)	759 mm
H	Altezza	1.403 mm

Tutti gli impianti - Ingombro:

a	Distanza dall'unità di generazione - spazio libero minimo richiesto	> 700 mm
b	Distanza dall'unità di generazione - spazio libero previo accordo e benessere del produttore	< 700 mm

Tutte le impianti - distanza minima per interventi di manutenzione:

- 700 mm di spazio libero sopra l'impianto.
- 300 mm di spazio libero a lato dell'armadio di comando.

In caso di impossibilità di osservanza delle distanze minime:

- Rivolgersi al costruttore.

5.2.3 Sistema di riscaldamento

Il sistema di riscaldamento all'interno dell'edificio, a carico del cliente, deve comprendere in particolare la caldaia per i picchi di carico, il serbatoio di accumulo e il sistema di tubazioni con i radiatori.

La caldaia per i picchi di carico fornisce il calore residuo necessario, quando il fabbisogno di riscaldamento supera la capacità dell'impianto (ad es. in caso di freddo intenso).

Per il funzionamento dell'impianto è necessario un serbatoio di accumulo che soddisfi i seguenti requisiti:

- Il serbatoio di accumulo deve essere dotato delle sedi di alloggiamento per i sensori di temperatura.
- Il serbatoio di accumulo deve essere provvisto di valvole di arresto sugli allacciamenti all'impianto.
- Il serbatoio di accumulo deve essere dimensionato conformemente per soddisfare i requisiti dell'impianto.
 - Almeno 100 l per kW termico per impianti < 10 kW_{th}
 - Almeno 50 l per kW termico per impianti > 10 kW_{th}

Questi dati rappresentano le condizioni tecniche minime. Le linee guida di erogazione regionali o nazionali possono scostarsi da tali dati e devono essere verificate.

Il dimensionamento del sistema di tubazioni deve essere progettato per i seguenti requisiti:

- Fabbisogno termico massimo dell'edificio.
- Rendimento termico massimo dell'impianto.

5.2.4 Sistema di scarico del gas

Per il funzionamento dell'impianto è necessaria un impianto di scarico, a carico del cliente, che soddisfi i seguenti requisiti:

- Devono essere rispettati le leggi e i regolamenti vigenti in loco (ad es. in Germania esecuzione in conformità con i regolamenti edilizi).
- Il sistema di scarico del gas deve essere conforme alle normative vigenti in loco (ad es. in Germania secondo la DIN 18160).
- Per gli impianti in plastica (ad es. in Germania secondo la norma DIN EN 14471) o in metallo (ad es. in Germania secondo la norma DIN EN 1856-1, 2) - a seconda dei risultati della progettazione - devono essere soddisfatte le classi di pressione di minimo 200 Pa fino a un massimo di 1500 Pa (ad es. in Germania secondo la norma DIN EN 13384-2 almeno la classe di pressione P1 fino a un massimo di classe di pressione M1).
- L'impianto di scarico deve essere contrassegnato con un'etichetta adesiva indicante la classe di pressione (ad es. in Germania secondo la norma DIN V 18160).
- I gas di scarico devono essere scaricati all'esterno attraverso una canna fumaria.
- La canna fumaria deve sempre condurre i gas fin sopra il tetto.
- Le dimensioni per il sistema di scarico e il camino devono essere calcolate individualmente.
- La pendenza dei tratti orizzontali deve essere di minimo 5 cm al metro.
- La canna fumaria deve essere collaudata e approvata per il funzionamento (ad es. da una ditta di manutenzione pulizia degli impianti fumari autorizzata).
- Il sistema di scarico del gas all'interno deve essere dotato di un silenziatore di scarico. Il silenziatore di scarico (disponibile come optional) deve essere montato vicino all'unità di generazione.
- Il sistema di scarico deve essere provvisto, nel suo punto più in basso, di un sifone piena d'acqua.
- È possibile installare anche un sensore di monossido di carbonio in loco.

In caso di convogliamento dell'aria di scarico e del gas di scarico insieme sono necessari degli accessori (disponibili come optional):

- Set per l'aria di scarico per la dissipazione dell'aria di un impianto.
- Protezione antiriflusso in caso di convogliamento dello scarico in combinazione con altri generatori di calore (caldaia per i picchi di carico o altri impianti).

5.2.5 Tubazione dell'aria di scarico

⚠ AVVERTENZA!

Pericolo di soffocamento a causa di un uso improprio dell'aria di scarico!

L'aria di scarico non deve essere utilizzata per riscaldare. All'interno dell'unità di generazione possono venire a crearsi gas tossici e causare la morte per soffocamento.

- ▶ Assicurarsi che l'aria di scarico dell'unità di generazione venga condotta all'esterno.
- ▶ Assicurarsi che l'aspirazione di aria di alimentazione non venga limitata dall'aria di scarico.


In caso di convogliamento dell'aria di scarico e del gas di scarico insieme sono necessari degli accessori (disponibili come optional):

- Set per l'aria di scarico per la dissipazione dell'aria di un impianto.
- Protezione antiriflusso in caso di convogliamento dello scarico in combinazione con altri generatori di calore (caldaia per i picchi di carico o altri impianti).

L'installazione di altri apparecchi con scarico aria (ad es. asciugatrice) è ammessa solo previa autorizzazione di un'azienda specializzata.



5.2.6 Alimentazione di presa d'aria

Per il processo di combustione e per la temperatura ambiente deve essere disponibile sufficiente presa d'aria:

- Attenersi al fabbisogno totale del sistema di riscaldamento (ad es. per la caldaia per i picchi di carico).
 - L'alimentazione di presa d'aria deve adeguata ai requisiti dell'impianto.
-  Dati tecnici.
- L'alimentazione dell'aria in entrata non deve avvenire tramite un tubo concentrico se il tubo interno viene utilizzato per rimuovere i gas di scarico.
 - Se la temperatura ambiente nel locale di installazione supera permanentemente i 30°C, è necessario un ricambio d'aria supplementare.

5.2.7 Alimentazione di gas

Per il funzionamento dell'impianto è necessario un allacciamento del gas che soddisfi i seguenti requisiti:

- L'allacciamento del gas deve essere conforme alle normative vigenti in loco (ad es. in Germania secondo le regole tecniche per l'installazione del gas (TRGI)).
 - Devono essere rispettati i requisiti dell'impianto (ad es. tipo e composizione del gas).
-  Dati tecnici.
- L'impianto a carico del cliente deve essere dotato di una valvola limitatrice di flusso del gas, di un contatore del gas e di un filtro del gas.
 - La valvola limitatrice di flusso del gas deve adeguata ai requisiti dell'impianto.
-  Dati tecnici.
- L'allacciamento tramite un raccordo a innesto per apparecchi a gas non è consentito in nessun caso.

5.2.8 Alimentazione idrica

⚠ ATTENZIONE!

Pericolo di danni a causa della cattiva qualità dell'acqua!

Livelli di magnetite e solidi sospesi troppo elevati nonché una durezza dell'acqua non corretta possono causare danni all'unità di generazione o ridurne la durata.

- ▶ Controllare periodicamente la qualità dell'acqua.
- ▶ Inserire il filtro CMS.

- La qualità dell'acqua deve soddisfare i requisiti delle norme e delle direttive applicabili (ad es. in Germania secondo la direttiva VDI 2035).
- L'acqua del sistema di riscaldamento deve essere priva di impurità meccaniche.
- Grado di durezza dell'acqua < 1 °dH.
- Conduttività < 100 µS/cm.
- Valore pH > 8,2 e <9,0.

5.2.9 Scarico condensa

Per il funzionamento dell'impianto è necessario uno scarico della condensa, a carico del cliente, che soddisfi i seguenti requisiti:

- Lo scarico della condensa non deve essere sotto pressione.
- Il diametro interno dello scarico della condensa non deve essere ridotto.
- Si consiglia un dispositivo di neutralizzazione per la raccolta della condensa oleosa per ogni impianto.
- Lo scarico della condensa deve essere realizzato in materiale resistente alla corrosione e resistente agli acidi (ad es. in plastica o acciaio inossidabile).
- Devono essere osservate le disposizioni locali per lo smaltimento dell'acqua.

5.2.10 Alimentazione elettrica

Per il funzionamento dell'impianto è necessario un collegamento all'alimentazione elettrica, a carico del cliente, che soddisfi i seguenti requisiti:

- Devono essere osservate le prescrizioni e le condizioni tecniche di collegamento dell'azienda fornitrice di energia (ad es. contatori elettrici).
- Le sezioni dei cavi devono essere calcolate tenendo conto della potenza di avvio e delle lunghezze dei cavi.
- Deve essere presente un campo rotante in senso orario.
- La tensione di rete deve essere adeguata ai requisiti dell'impianto.

📄 Dati tecnici.

5.2.11 Compensazione corrente reattiva

Per il funzionamento dell'impianto viene prescritta la compensazione della corrente reattiva.

La compensazione della corrente reattiva riduce la corrente reattiva causata dall'impianto, sollevando così la rete di alimentazione. La compensazione della corrente reattiva deve essere adeguata ai requisiti dell'impianto.

📄 Dati tecnici.

5.2.12 Monitoraggio a distanza

Per il monitoraggio a distanza via modem è necessario un accesso alla rete di telefonia mobile. Il modem deve essere raggiungibile. La posizione del modem influisce sulla qualità di ricezione.

Se necessario, è possibile migliorare la potenza di ricezione tramite i seguenti accessori (disponibili come optional):

- Antenna esterna (distanza max. 15 m)
- Cavo patch (lunghezza max. 100 m)

Per l'alimentazione del modem, il cliente deve fornire una presa di corrente separata dall'impianto e dall'armadio di comando.

5.3 Operazioni di montaggio

Breve descrizione:


- 5.3.1 Approntamento per il montaggio
- 5.3.2 Disimballo dell'impianto
- 5.3.3 Posizionamento dell'unità di generazione
- 5.3.4 Fissaggio dell'armadio di comando
- 5.3.5 Fissaggio del gruppo di allacciamento VEM
- 5.3.6 Collegamento dell'unità di generazione
- 5.3.7 Collegamento dei sensori di temperatura
- 5.3.8 Collegamento del modem
- 5.3.9 Collegamento dell'armadio di comando
- 5.3.10 Esecuzione del test di collegamento

5.3.1 Approntamento per il montaggio

- ▶ Familiarizzare con la situazione di montaggio presente e la documentazione.
 - Impianto
 - Componenti dell'impianto
 - Dispositivi di protezione
 - Accessori
 - Luogo d'installazione
 - Istruzioni per l'uso e altri documenti applicabili
- ▶ Approntare gli utensili e i materiali necessari.
- ▶ Mantenere l'area di montaggio libera da oggetti che possano essere d'intralcio oppure essere danneggiati.
- ▶ Verificare che siano soddisfatte tutte le condizioni necessarie sul luogo di installazione.
 - "5.2 Requisiti del luogo d'installazione" (pagina 13).
- ▶ Assicurarsi che la tensione di rete sia e rimanga. L'alimentazione della tensione di rete deve avvenire solo dietro richiesta durante la rispettiva fase di montaggio.

Se la situazione di montaggio prevede l'installazione di accessori (ad es. silenziatore di scarico, set per l'aria di scarico.):

- ▶ Assicurarsi che gli accessori siano montati correttamente e siano pronti per il collegamento.
- ▶ Accertarsi che gli accessori siano installati correttamente e accessibile.

 Istruzioni degli accessori.

5.3.2 Disimballo dell'impianto

ATTENZIONE!

Pericolo di danni a causa di maneggiamento improprio!

L'impianto potrebbe essere danneggiato in fase di disimballo o durante il trasporto.

- ▶ Non tagliare da una parte all'altra l'imballaggio protettivo.
 - ▶ Tenere lontani gli oggetti che potrebbero danneggiare l'impianto (ad es. utensili).
-
- ▶ Rimuovere il materiale di imballaggio dall'impianto.
 - ▶ Estrarre i componenti dell'unità di generazione contenuti nella fornitura.
 - ▶ Controllare danni all'impianto e a tutte le componenti.
 - ▶ Controllare che la fornitura sia completa, conformemente alla bolla di consegna.

In caso di componenti mancanti o danneggiate:

- ▶ Rivolgersi al costruttore.

- ▶ Rimuovere il materiale di imballaggio dal luogo d'installazione.
 - "11.1 Smaltimento dell'imballaggio" (pagina 34).

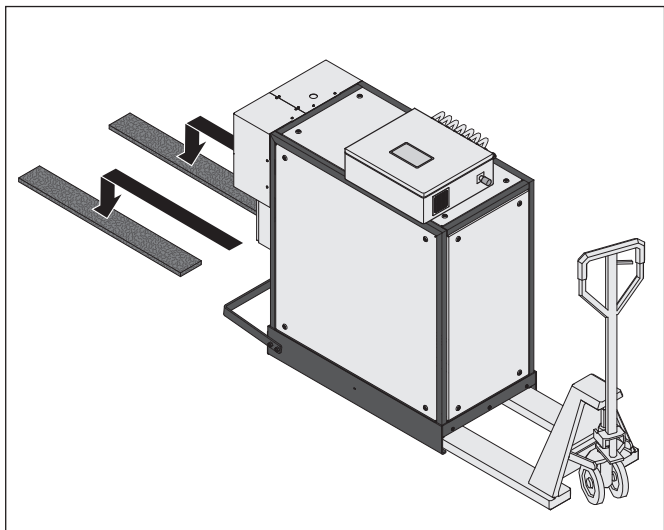
5.3.3 Posizionamento dell'unità di generazione

ATTENZIONE!

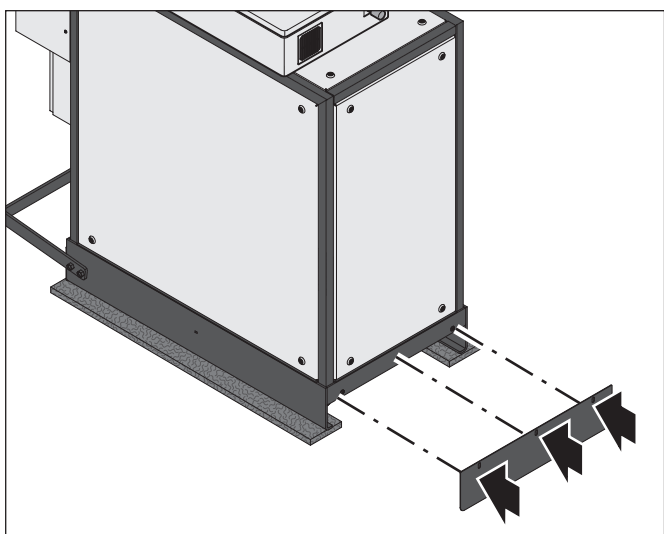
Pericolo di danni all'unità di generazione dovuti al trasporto improprio!

In caso di vie di trasporto strette, smontare le componenti dell'unità di generazione per spostare l'apparecchiatura sul luogo d'installazione. Lo smontaggio per il trasporto può essere effettuato solo dal produttore.

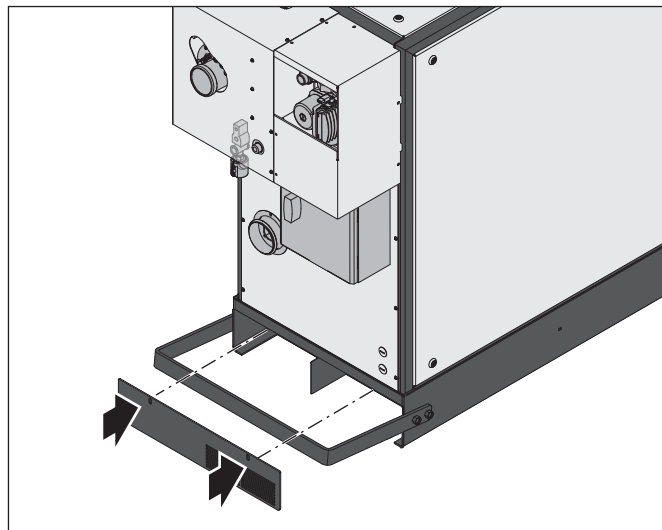
- ▶ Rivolgersi al costruttore.
-
- ▶ Scegliere un luogo di installazione adatto.
 - "5.2.2 Locali" (pagina 14).



- ▶ Posizionare le strisce di compensazione.
- ▶ Posizionare l'unità di generazione sul nastro di compensazione.
- ▶ Assicurarsi che l'unità di generazione sia perfettamente orizzontale.

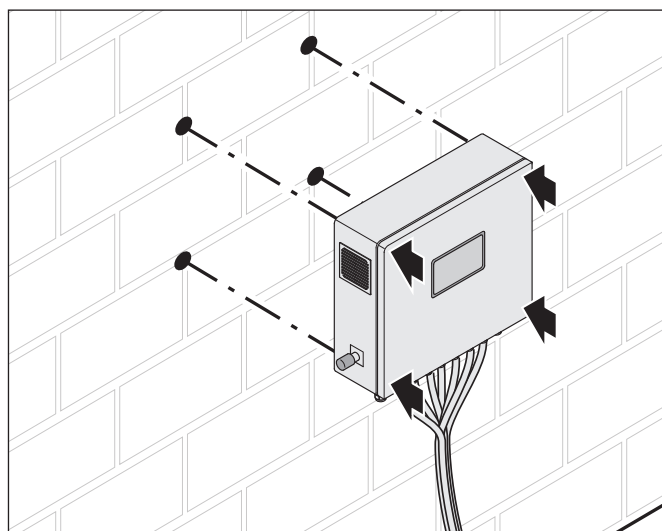


- ▶ Avvitare la copertura anteriore.



- ▶ Avvitare la copertura posteriore.

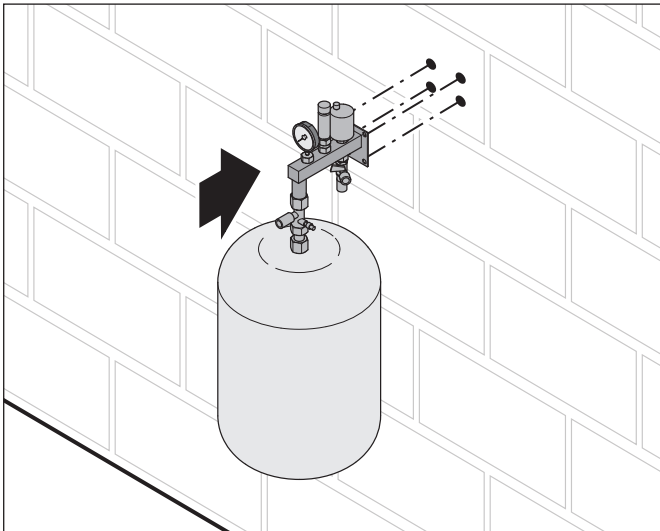
5.3.4 Fissaggio dell'armadio di comando



- ▶ Aprire l'armadio di comando.
- ▶ Segnare i punti di foratura sulla parete.
- ▶ Praticare i fori per le viti.
- ▶ Avvitare l'armadio di comando alla parete.
- ▶ Osservare le distanze minime.
→ "5.2.2 Locali" (pagina 14).

Montaggio

5.3.5 Fissaggio del gruppo di allacciamento VEM



- ▶ Segnare i punti di foratura sulla parete.
- ▶ Praticare i fori per le viti.
- ▶ Avvitare il gruppo di allacciamento VEM alla parete.

5.3.6 Collegamento dell'unità di generazione

Per l'integrazione dell'impianto nel sistema di riscaldamento è necessario attenersi al rispettivo schema idraulico.

→ "12.2 Schemi idraulici" (pagina 35).

Per la disposizione degli allacciamenti valgono sempre le scritte applicate sull'unità di generazione.

Per il collegamento delle tubazioni, attenersi alle dimensioni di collegamento e al tipo.

Dimensioni di collegamento dell'unità di generazione

Allacciamento	Dimensioni allacciamento e tipo		
	8.0	11.0	25.0
	9.5	16.0	30.0
	12.5	20.0	
Serbatoio acqua di ritorno	1" M	1" M	1" M
Serbatoio acqua di mandata	1" M	1" M	1" M
VEM	3/4" M	3/4" M	3/4" M
Condensa	3/4" M	3/4" M	3/4" M
Gas di scarico	DN 80	DN 80	DN 80
Aria di scarico	DN 100	DN 100	DN 160
Gas	1/2" F	1/2" F	1" M

⚠ ATTENZIONE!

Pericolo di danni a causa del collegamento errato delle tubazioni!

Le tubazioni di allacciamento fisse trasmettono vibrazioni all'edificio. Con le vibrazioni le tubazioni di allacciamento si possono essere danneggiati.

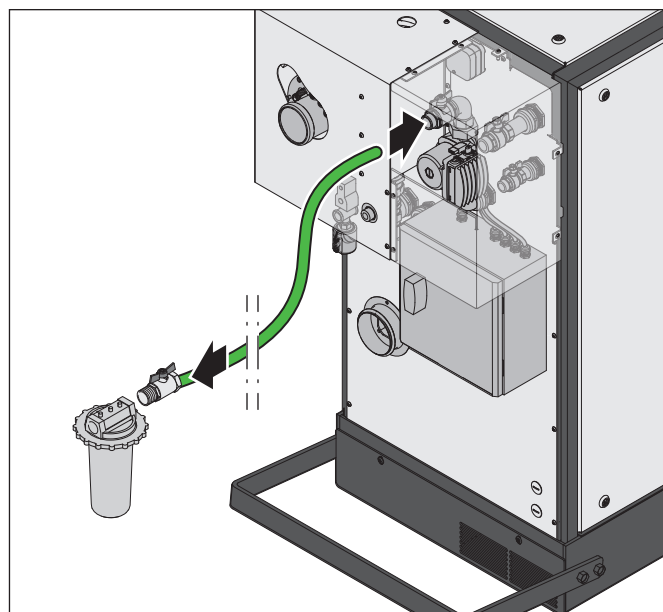
- ▶ Per tutte le tubazioni collegate all'unità di generazione, utilizzare esclusivamente tubi flessibili.
- ▶ Osservare l'esatta disposizione di tubazioni e allacciamenti.

Filtro CMS

Il filtro CMS deve soddisfare i seguenti requisiti:

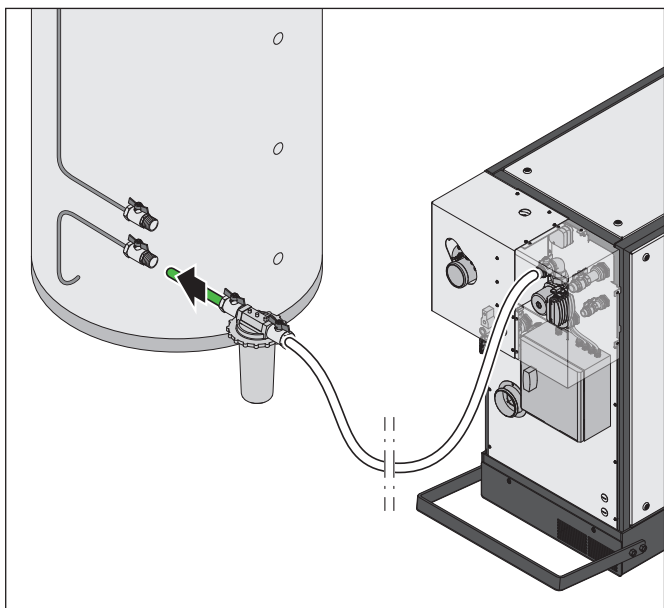
- Montaggio vicino al serbatoio di accumulo.
- In collegamento deve essere eseguito in modo tale da poter collocare sotto un contenitore da 5 litri per la raccolta dell'acqua.
- La freccia sulla testa del filtro è rivolta in direzione del flusso.
- Montaggio orizzontale della testa del filtro.
- Montaggio di una valvola a monte e a valle del filtro CMS.
- Il filtro CMS deve essere sempre accessibile al fine di poter eseguire gli interventi di manutenzione.

📄 Istruzioni del filtro CMS.



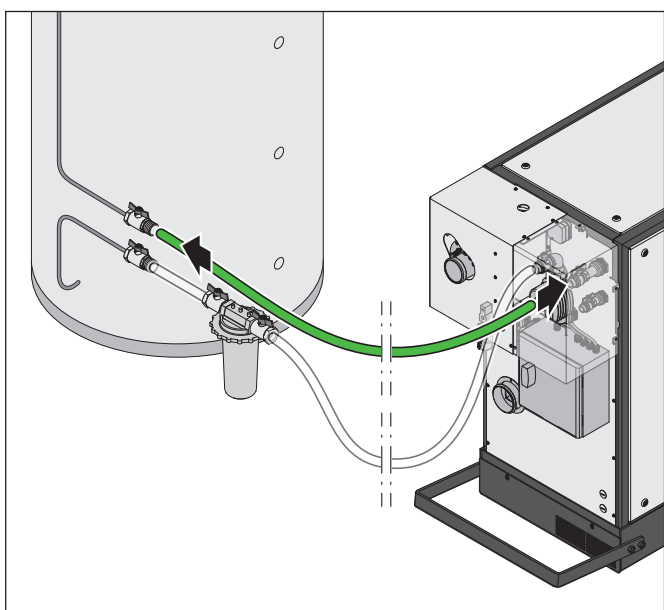
- ▶ Collegare la tubazione all'allacciamento "Serbatoio acqua di ritorno" dell'unità di generazione.
 - ▶ Collegare la tubazione al filtro CMS.
 - ▶ Assicurarsi che il filtro CMS sia sempre accessibile.
- 📄 Istruzioni del filtro CMS.

Serbatoio acqua di ritorno



- ▶ Collegare la tubazione al ritorno del serbatoio di accumulo.
- ▶ Collegare la tubazione al filtro CMS.
- 📄 Istruzioni del filtro CMS.

Serbatoio acqua di mandata

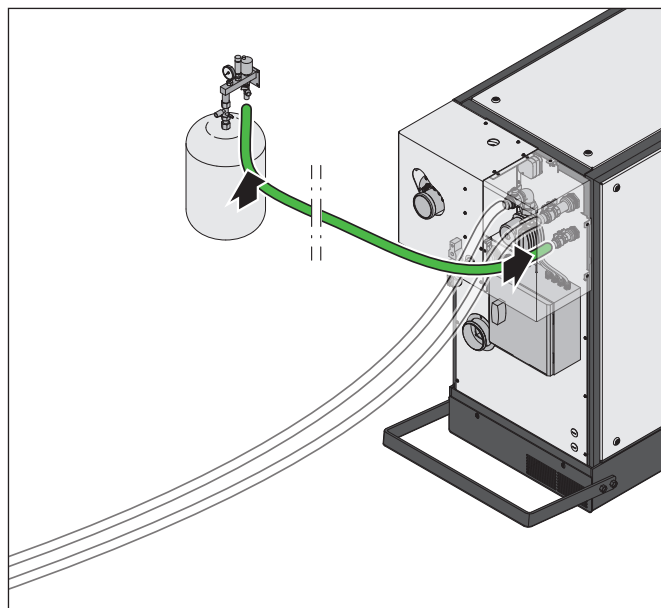


- ▶ Collegare la tubazione alla mandata del serbatoio di accumulo.
- ▶ Collegare la tubazione all'allacciamento "Serbatoio acqua di mandata" dell'unità di generazione.

Per integrare l'impianto nel circuito di riscaldamento:

- ▶ Innanzitutto aprire la valvola di ritorno.
- ▶ Controllare la tenuta.
- ▶ Quindi aprire la valvola di mandata.
- ▶ Controllare di nuovo la tenuta.

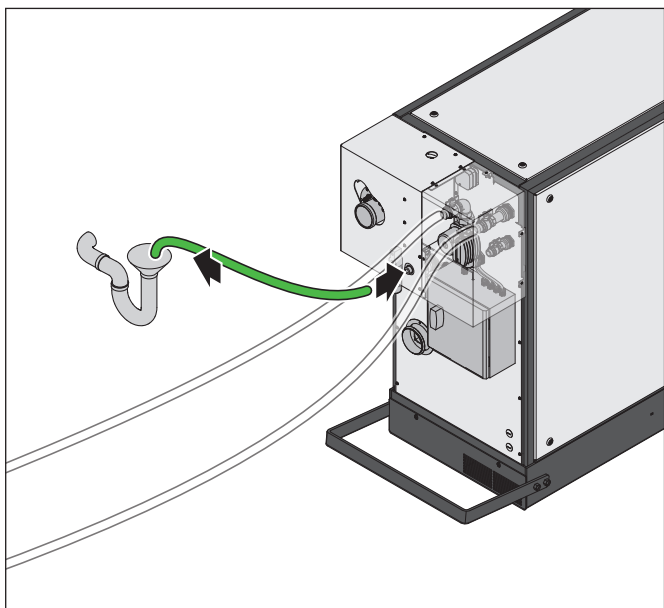
Vaso di espansione a membrana (VEM)



- ▶ Prima dell'allacciamento assicurarsi che la pressione d'ingresso del gruppo di allacciamento VEM sia pari a 1,0 bar a freddo.
- ▶ Collegare la tubazione all'allacciamento "VEM" dell'unità di generazione.
- ▶ Collegare la tubazione al gruppo di allacciamento VEM.

Montaggio

Condensa 8.0, 9.5, 11.0, 12.5

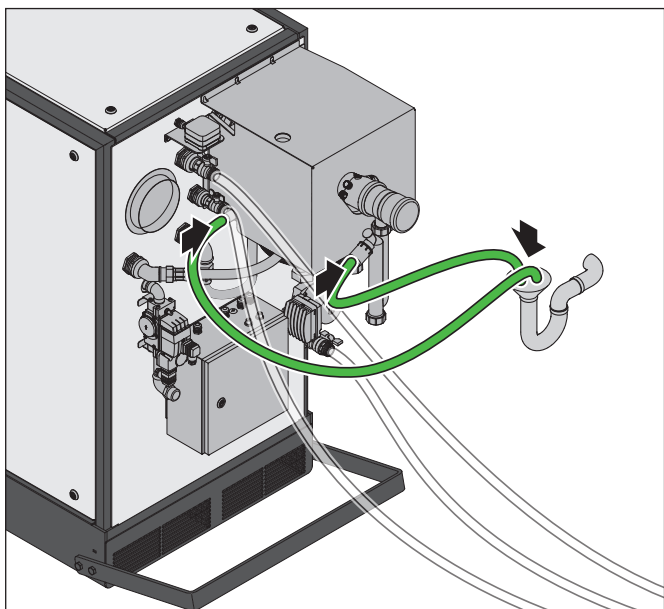


La tubazione dell'acqua di condensa deve essere resistente alla corrosione.

La tubazione deve essere condotta dall'unità di generazione fino allo scarico con un'adeguata pendenza.

- ▶ Collegare la tubazione all'allacciamento "Condensa" dell'unità di generazione.
- ▶ Collegare la tubazione allo scarico della condensa.

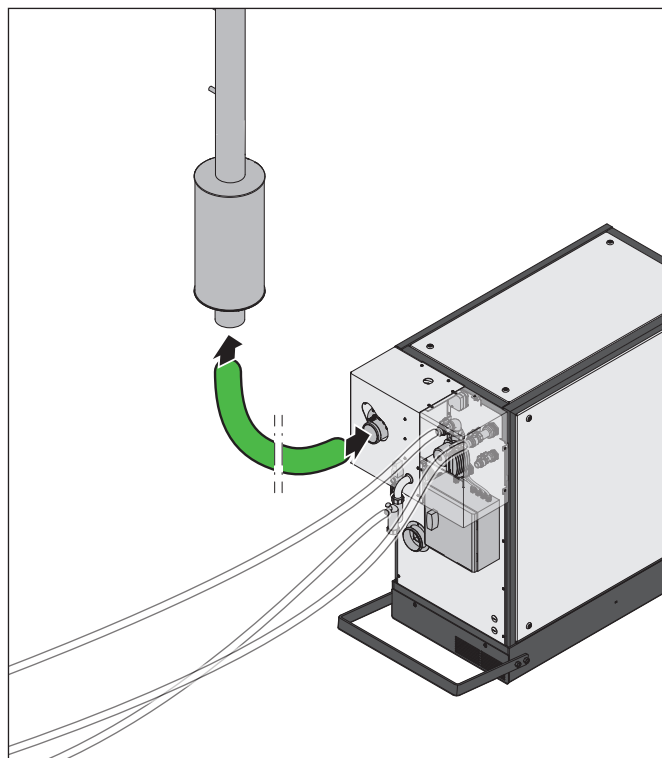
Condensa 17.0, 21.0, 25.0, 30.0



La tubazione dell'acqua di condensa deve essere resistente alla corrosione. La tubazione deve essere condotta dall'unità di generazione fino allo scarico con un'adeguata pendenza.

- ▶ Collegare due tubazioni alle due allacciamenti "Condensa" dell'unità di generazione.
- ▶ Collegare entrambe le tubazioni allo scarico della condensa.

Gas di scarico



La tubazione deve essere condotta fino all'unità di generazione con un'adeguata pendenza.

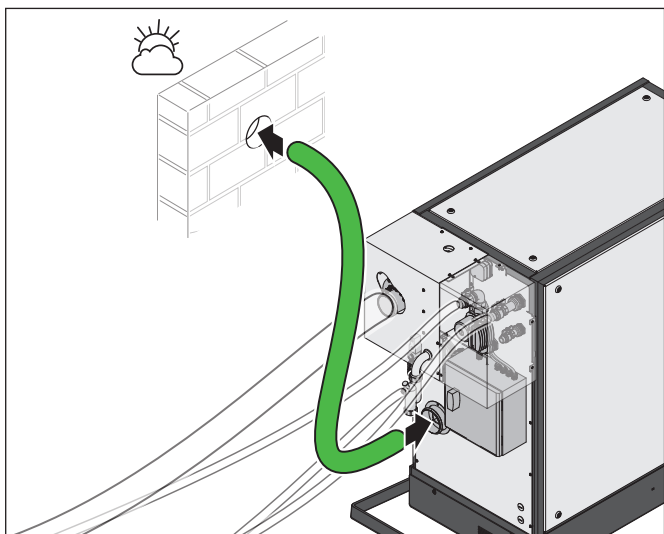
- ▶ Assicurarsi che sia presente un silenziatore di scarico idoneo (disponibile come optional):
 - Nel sistema di scarico del gas.
 - In prossimità dell'unità di generazione.
 - In caso di montaggio orizzontale con il corretto scarico della condensa.
- ▶ Collegare la tubazione flessibile all'allacciamento "Gas di scarico" dell'unità di generazione.
- ▶ Collegare la tubazione alla canna fumaria.
- ▶ Assicurarsi che la tubazione non venga interrotta (ad es. scivolamento fuori da componenti collegate verticalmente).
- ▶ Assicurarsi che il condotto dei gas di scarico non si stacchi dal raccordo a causa delle vibrazioni.

📄 Istruzioni del silenziatore di scarico.

📄 Istruzioni di progettazione e montaggio gas di scarico / aria di scarico

➔ www.rmbenergie.com

Aria di scarico

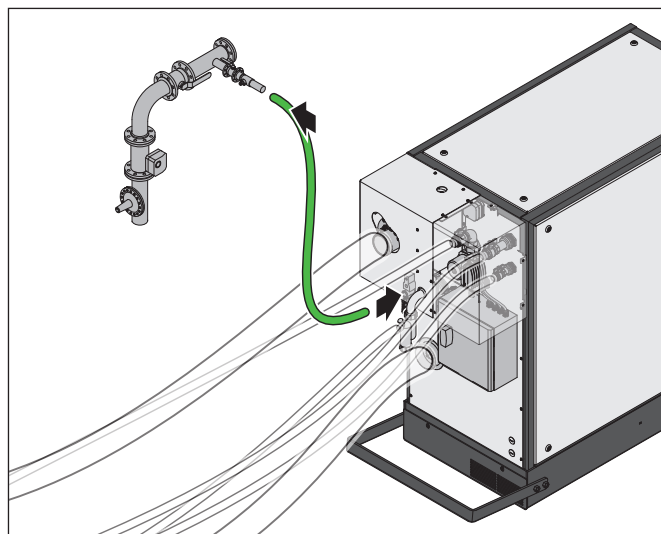


- ▶ Collegare la tubazione all'allacciamento "Aria di scarico" dell'unità di generazione.
- ▶ Condurre la tubazione all'aperto.
- ▶ Fissare la tubazione.
- ▶ Assicurarsi che l'impianto con la tubazione dell'aria di scarico allacciata sia comunque protetta dal gelo e dalle intemperie (ad es. utilizzando una griglia di ventilazione con lamelle mobili).

📄 Istruzioni di progettazione e montaggio gas di scarico / aria di scarico

➔ www.rmbenergie.com

Gas

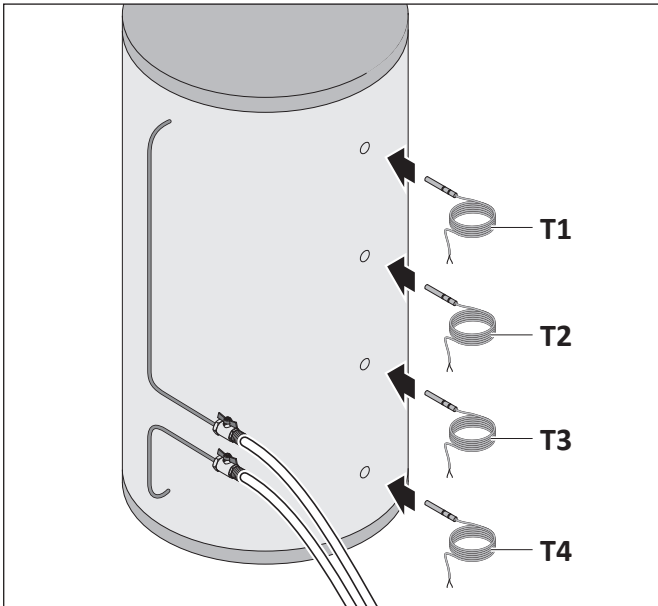


Per l'allacciamento del gas osservare alle normative vigenti (ad es. in Germania secondo le regole tecniche per l'installazione del gas (TRGI)). L'allacciamento tramite un raccordo a innesto per apparecchi a gas non è consentito.

- ▶ Collegare la tubazione all'allacciamento "Gas" dell'unità di generazione.
- ▶ Collegare la tubazione all'allacciamento di alimentazione del gas.

Montaggio

5.3.7 Collegamento dei sensori di temperatura

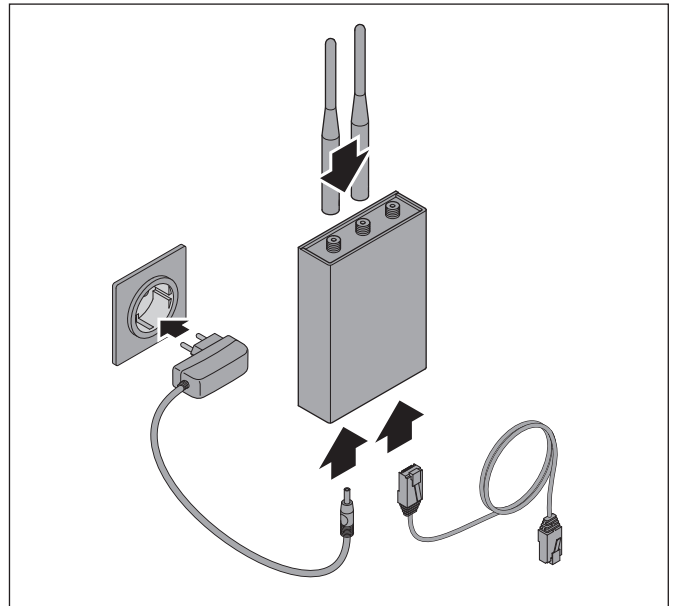


- ▶ Applicare i quattro sensori di temperatura (T1-T4) sul serbatoio di accumulo. Per l'applicazione osservare la quantità di riempimento del serbatoio di accumulo.
→ "12.2 Schemi idraulici" (pagina 35).
- ▶ Collegare il sensore di temperatura (T5) come sensore di strategia sulla mandata del circuito di riscaldamento o del separatore esistente.
→ "12.2 Schemi idraulici" (pagina 35).
- ▶ Posare i cavi dei sensori di temperatura (T1-T5) fino all'armadio di comando.

Per il collegamento elettrico, è necessario attenersi ai rispettivi schemi elettrici.

- 📄 Schemi elettrici (all'interno della porta dell'armadio di comando).

5.3.8 Collegamento del modem



Per il collegamento del modem attenersi ai seguenti punti:

- Se il modem è esposto a temperature elevate, si possono verificare malfunzionamenti.
- Il cavo di collegamento tra l'armadio di comando e il modem non deve superare una lunghezza di 100 m.
- ▶ Montare il modem in modo che la ricezione sia garantita.
- ▶ Per l'alimentazione del modem, utilizzare una presa di corrente separata dall'impianto e dall'armadio di comando.
- 📄 Istruzioni del modem.

5.3.9 Collegamento dell'armadio di comando

⚠ AVVERTENZA!

Pericolo di lesioni a causa di scossa elettrica!

I cavi devono essere senza tensione durante il montaggio.

- ▶ Disinserire la tensione dei cavi.
- ▶ Assicurarsi che i cavi durante il montaggio rimangano disinseriti dalla tensione.

⚠ ATTENZIONE!

Pericolo di danni in seguito ad una disposizione errata degli allacciamenti!

Una inversione di polarità dei morsetti di collegamento può causare la distruzione dell'unità di controllo.

- ▶ Prestare attenzione alla corretta polarità dei morsetti di collegamento e al campo rotante destrorso.

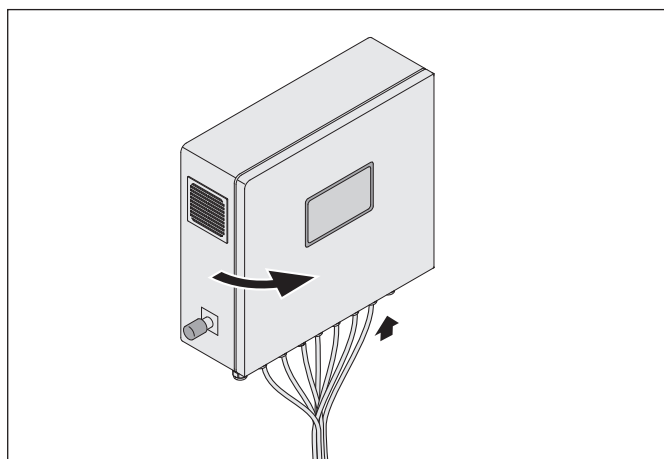
Tutti i cavi devono essere inseriti nell'armadio di comando dal basso attraverso i passacavi.

Per l'occupazione dei morsetti di collegamento attenersi agli schemi elettrici allegati.

- 📄 Schemi elettrici (all'interno della porta dell'armadio di comando).

Per le sezioni ammesse delle linee di mandata attenersi ai dati tecnici.

- 📄 Dati tecnici.



- ▶ Aprire l'armadio di comando.
- ▶ Collegare i sensori di temperatura (T1-T5).
- ▶ Collegare al modem.

Il collegamento di altre componenti dipende dal sistema di riscaldamento.

→ "12.2 Schemi idraulici" (pagina 35).

- ▶ Se presenti, collegare gli altri componenti all'unità di controllo (ad es. caldaie per i picchi di carico, dispositivi della tecnologia di controllo degli edifici).

Dopo aver collegato tutti i componenti:

- ▶ Assicurarsi che il collegamento alla rete non sia sotto tensione.
- ▶ Collegare la tensione di rete all'armadio di comando.

- ▶ Chiudere l'armadio di comando.

5.3.10 Esecuzione del test di collegamento

Terminato il montaggio controllare i seguenti punti:

- Tenuta delle tubazioni.
- Flessibilità di tutte le tubazioni sull'unità di generazione.
- Serraggio in posizione di tutti i collegamenti all'interno del quadro di comando.
- Assenza di danni, pieghe o schiacciamenti di cavi e tubazione.
- Il sifone dello scarico della condensa è pieno di acqua.
- Installazione senza tensione di tutte le tubazioni sull'unità di generazione.
- Campo rotante in senso orario.

- ▶ Controllare l'impianto.

Se l'aria di scarico e il gas di scarico vengono scaricate insieme:

- ▶ Assicurarsi che l'impianto sia dotato di un set per l'aria di scarico idoneo.

Se l'aria di scarico o il gas di scarico vengono convogliati insieme con altri generatori di calore (caldaia per i picchi di carico o altri impianti):

- ▶ Assicurarsi che l'impianto sia dotato di una protezione antiriflusso.

Montaggio

5.4 Prova di funzionamento

Dopo il montaggio è necessario eseguire una prova di funzionamento. A questo scopo, far funzionare l'impianto per almeno 15 minuti. Di fabbrica, l'impianto è configurato in modo tale che la prova di funzionamento possa durare massimo un'ora. Successivamente l'impianto si spegne automaticamente.

Breve descrizione:

- 5.4.1 Apertura dell'unità di generazione
- 5.4.2 Approntamento del gruppo di allacciamento VEM
- 5.4.3 Riempimento dell'acqua di raffreddamento
- 5.4.4 Avvio della prova di funzionamento
- 5.4.5 Controllo dell'impianto
- 5.4.6 Arresto della prova di funzionamento
- 5.4.7 Chiusura dell'unità di generazione

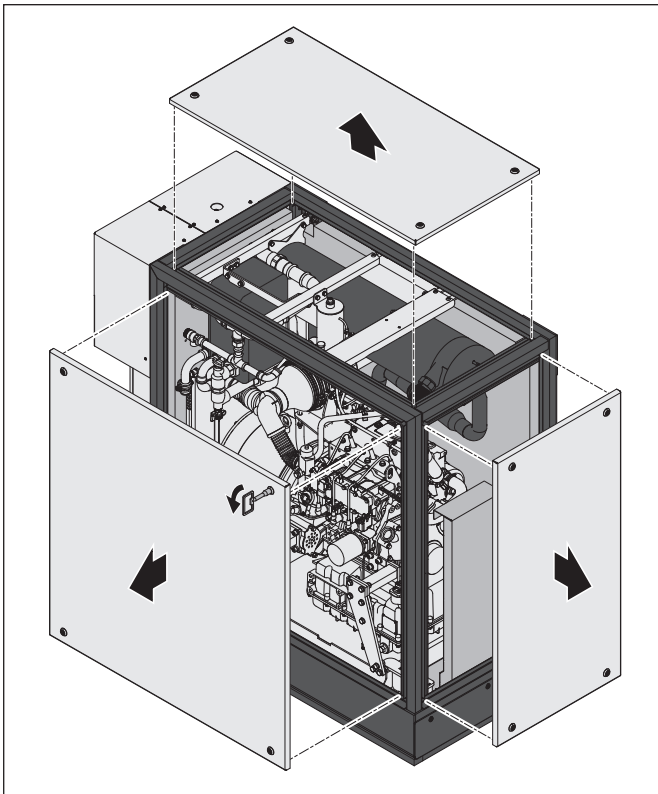
5.4.1 Apertura dell'unità di generazione

⚠ AVVERTENZA!

Pericolo di ustioni dovute a componenti estremamente calde!

Durante il funzionamento, i componenti all'interno dell'unità generatrice si riscaldano fortemente.

- ▶ Utilizzare guanti da lavoro.
- ▶ Toccare solo i componenti necessari per eseguire l'operazione di lavoro.



- ▶ Aprire l'unità di generazione.

5.4.2 Approntamento del gruppo di allacciamento VEM

⚠ ATTENZIONE!

Pericolo di danni all'unità di generazione!

Se durante il funzionamento dell'impianto, il collegamento tra il gruppo di allacciamento VEM e l'unità di generazione viene interrotto, la mandata di acqua dell'unità di generazione potrebbe scoppiare.

- ▶ Assicurarsi che il gruppo di allacciamento VEM dell'unità di generazione venga collegato correttamente all'unità di generazione.
- ▶ Aprire la valvola per il gruppo di allacciamento VEM dell'unità di generazione.
- ▶ Rimuovere la leva della valvola.
- ▶ Conservare la leva della valvola in un posto sicuro.

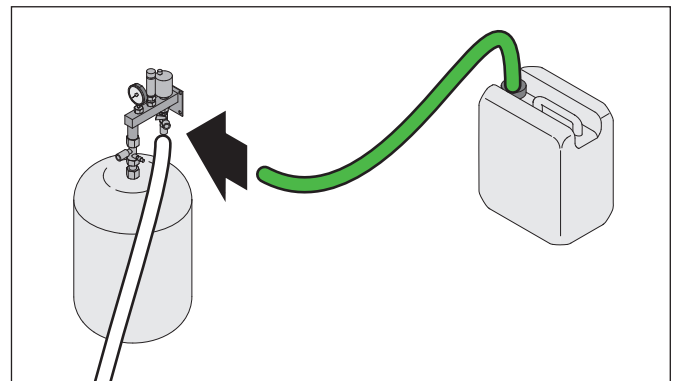
5.4.3 Riempimento dell'acqua di raffreddamento

⚠ ATTENZIONE!

Pericolo di contaminazione del sistema di raffreddamento!

Il liquido di raffreddamento contaminato o non corretto danneggia il sistema di raffreddamento della unità di generazione.

- ▶ Utilizzare solo liquido di raffreddamento originale del costruttore.
- ▶ Utilizzare per il riempimento solo pompe pulite e prive di altre sostanze.

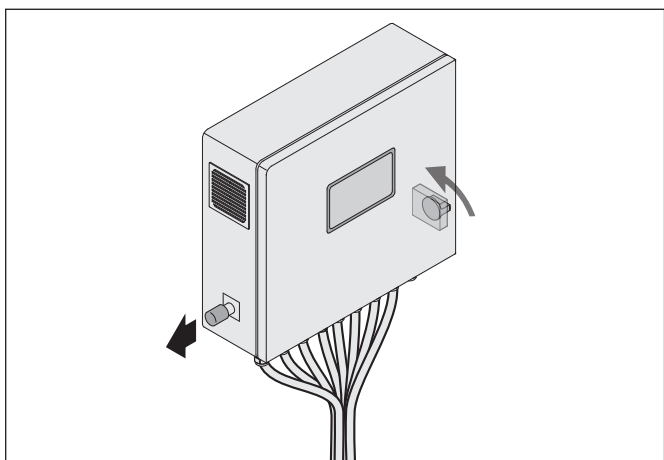


- ▶ Collegare la pompa per il liquido di raffreddamento al rubinetto di riempimento e scarico del gruppo di allacciamento VEM.
- ▶ Riempire l'impianto con liquido di raffreddamento fino ad una pressione di esercizio di 2,0 bar in stato a caldo, 1,8 bar in stato a freddo.

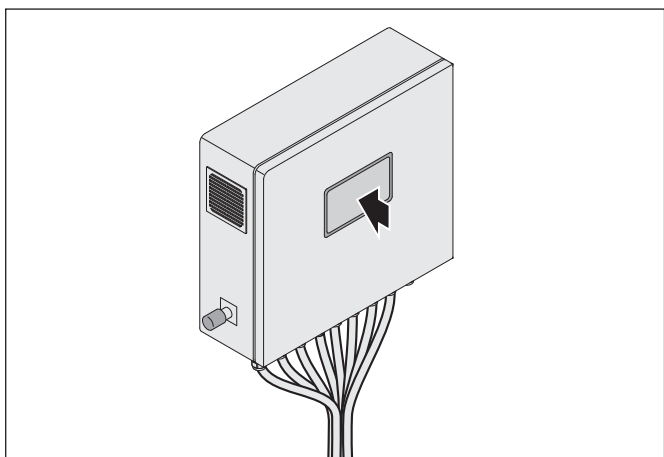
5.4.4 Avvio della prova di funzionamento

Per una ventilazione ottimale dell'impianto attenersi alla sequenza di seguito riportata.

- ▶ Aprire le valvole dell'unità di generazione come segue:
 1. Serbatoio acqua di ritorno
 2. Serbatoio acqua di mandata
 3. Gas
- ▶ Assicurarsi che il sistema di riscaldamento sia pronto per l'esecuzione della prova di funzionamento.
- ▶ Aprire la valvola sul serbatoio di accumulo.




- ▶ Sbloccare l'interruttore di arresto di emergenza.
- ▶ Accendere l'interruttore generale.



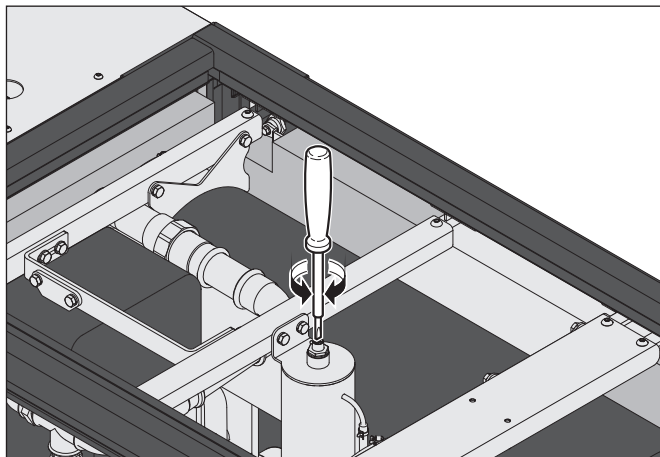
- ▶ Avviare la prova di funzionamento tramite il display di comando.

Per il comando attenersi alle rispettive istruzioni.

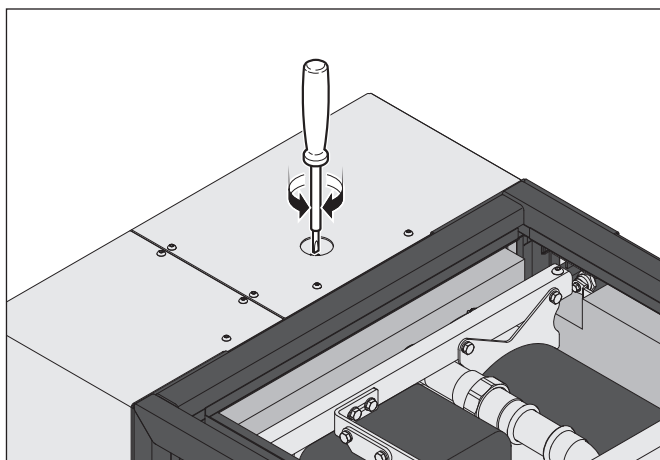
 Istruzioni per l'uso "RMB/Control".

5.4.5 Controllo dell'impianto

- ▶ Controllare la tenuta del gas e dello scarico all'interno dell'unità di generazione.
- ▶ Controllare la tenuta del gas e dello scarico dell'impianto.



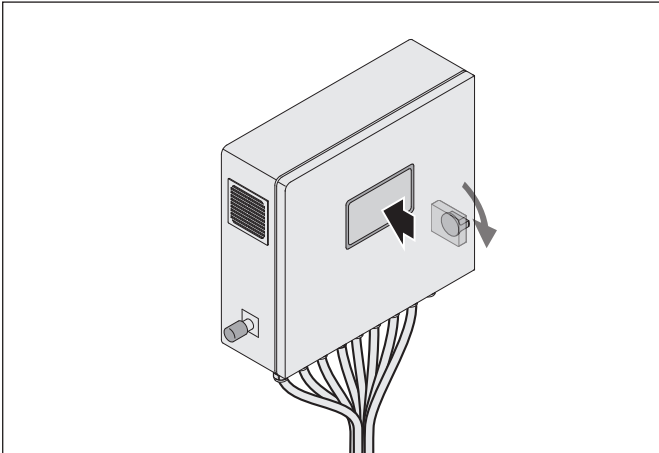
- ▶ Sfiatare il sistema di raffreddamento.
- ▶ Eliminare il liquido di raffreddamento che fuoriesce.
- ▶ Controllare la pressione del sistema di raffreddamento.



- ▶ Sfiatare il sistema del circuito di riscaldamento sullo scambiatore di calore.

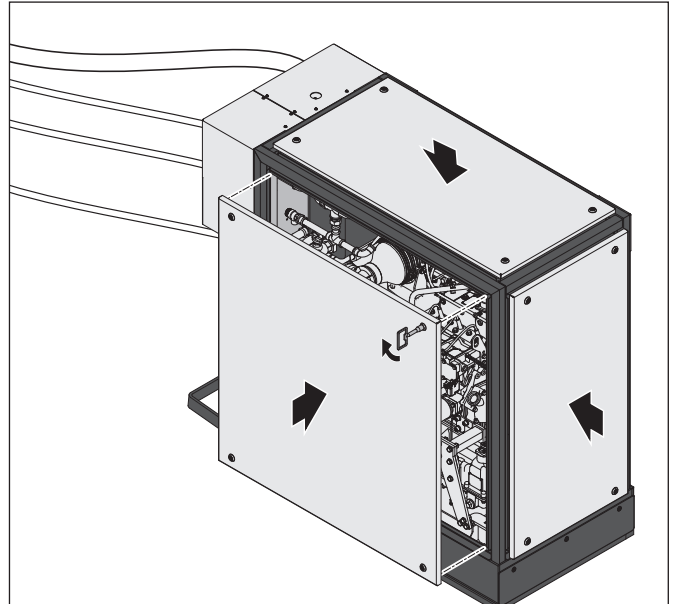
Se necessario, eseguire l'operazione di sfianto più volte.

5.4.6 Arresto della prova di funzionamento



- ▶ Arrestare la prova di funzionamento tramite il display di comando.
- 📄 Istruzioni per l'uso "RMB/Control".
- ▶ Spegnerne l'interruttore generale.

5.4.7 Chiusura dell'unità di generazione



- ▶ Chiudere l'unità di generazione.

La prova di funzionamento ha avuto esito positivo, se sono soddisfatte le seguenti condizioni:

- Il sistema di raffreddamento è stato sfiatato.
- Tutte le tubazioni sono a tenuta.
- L'unità di controllo non visualizza nessun messaggio di errore.
- L'impianto è stato azionato per almeno 15 minuti.

Se la prova di funzionamento non ha avuto esito positivo:

- ▶ Controllare nuovamente le fasi di montaggio fino al controllo degli allacciamenti.
 - "5.3 Operazioni di montaggio" (pagina 18).
- ▶ Eseguire nuovamente una prova di funzionamento.
 - "5.4 Prova di funzionamento" (pagina 26).

Se la prova di funzionamento continua a non avere esito positivo:

- ▶ Rivolgersi al costruttore.

Dopo una prova di funzionamento positiva, la messa in funzione deve essere eseguita dal costruttore.

📄 Richiesta di messa in funzione.

Scaricare i moduli:

➔ www.rmbenergie.com

- ▶ Concordare un appuntamento per la messa in servizio.

6. Messa in servizio



⚠ AVVERTENZA!

Pericolo a causa di un montaggio improprio dell'impianto!

Gli impianti non montati correttamente possono causare lesioni gravi, danni all'impianto o all'edificio.

- ▶ Assicurarsi che l'impianto sia stato montato secondo quanto prescritto e che possa eseguire la messa in funzione.

L'impianto deve essere collaudato dal costruttore (o da parte di un partner specializzato autorizzato dal costruttore), come specificato nel protocollo di messa in funzione.

Se supera il collaudo, l'impianto è autorizzato per il funzionamento continuo

Se l'impianto non supera il collaudo, il costruttore provvederà ad adottare le opportune misure, ad esempio richiesta di migliorie.

⚠ ATTENZIONE!

Pericolo di danni a causa dell'inattività!

Nel caso di tempi di inattività prolungati, i lubrificanti e i fluidi presenti nell'impianto si depositano.

- ▶ Assicurarsi che l'impianto non rimanga spento per più di 3 mesi.
- ▶ Dopo un periodo di inattività massimo di 3 mesi, avviare l'impianto per almeno 120 minuti.
- ▶ Se l'impianto continua a rimanere fermo, avviarlo ogni 4 settimane per almeno 120 minuti.

Dopo la messa in servizio, l'impianto deve essere avviato a intervalli regolari.

Il tempo di inattività non deve superare i 3 mesi.

Se il funzionamento non è possibile per un periodo superiore a 3 mesi, l'impianto deve essere sottoposto al trattamento di conservazione da parte del produttore.

L'impianto può essere programmato per un avvio regolare (ad es., 1 volta alla settimana per almeno 1 ora). La programmazione del programma orario è descritta nelle relative istruzioni.

📄 Istruzioni per l'uso "RMB/Control".

7. Azionamento



⚠ ATTENZIONE!

Pericolo a causa della mancata osservanza delle istruzioni per l'uso!

Il presente capitolo contiene informazioni importanti per un azionamento sicuro dell'impianto. Impostazioni non corrette nell'unità di controllo possono danneggiare l'impianto o ridurne la durata.

- ▶ Leggere attentamente il presente capitolo prima dell'azionamento.
- ▶ Seguire le istruzioni di sicurezza.

Solo il costruttore e i partner specializzati autorizzati hanno accesso all'area "Esperti" nell'unità di controllo "RMB/Control".

→ "2.2.1 Costruttore" (pagina 6).

Solo il personale specializzato formato dal costruttore ha accesso all'area "Specialisti" nell'unità di controllo "RMB/Control".

→ "2.2.3 Personale specializzato" (pagina 6).

Gli utenti addestrati hanno accesso alle aree non protette dell'unità di controllo "RMB/Control", ma non nelle aree di "Esperti" e "Specialisti".

Azionamento dell'impianto solo da parte di utenti qualificati.

→ "2.2.4 Utenti" (pagina 6).

L'unità di controllo "RMB/Control" regola e monitora l'impianto. L'azionamento avviene tramite il display di comando sull'armadio di comando.

L'azionamento è descritto nel rispettivo manuale.

 Istruzioni per l'uso "RMB/Control".

8. Pulizia



⚠ AVVERTENZA!

Pericolo di ustioni a causa della pulizia di componenti dell'impianto eccessivamente caldi!

Il presente capitolo contiene informazioni importanti per una pulizia sicura dell'impianto. Le componenti dell'impianto (ad es. evacuazione del gas di scarico) che possono surriscaldarsi eccessivamente, non devono essere pulite durante il funzionamento.

- ▶ Leggere attentamente il presente capitolo prima della pulizia.
- ▶ Non pulire le componenti calde.
- ▶ Seguire le istruzioni di sicurezza.

Pulizia dell'impianto solo da parte di utenti qualificati.
→ "2.2.4 Utenti" (pagina 6).

⚠ ATTENZIONE!

Pericolo di danni a causa dei detergenti!

Spray, solventi o detergenti contenenti cloro possono causare la corrosione e causare una modifica delle caratteristiche proprie.

- ▶ Usare esclusivamente solo detergenti adatti.

Almeno una volta l'anno:

- ▶ Pulire l'impianto con un panno umido.

In caso di sporco tenace:

- ▶ Pulire l'impianto con acqua calda e un detergente neutro, non abrasivo.

In caso di lavori che generano molta polvere sul luogo d'installazione (ad es. trapanatura di fori, troncatura a mola):

- ▶ Spegnerne prima l'impianto.
- ▶ Pulire i filtri dell'aria nella unità di generazione.
- ▶ Pulire l'aerazione nell'armadio di comando.

Per la pulizia del filtro CMS attenersi alle rispettive istruzioni.

 Istruzioni del filtro CMS.

Per domande sulla pulizia:

- ▶ Rivolgersi al costruttore

Manutenzione periodica

9. Manutenzione periodica



9.1 Manutenzione ordinaria

⚠ AVVERTENZA!

Pericolo di lesioni a causa di componenti di sicurezza difettose!

Il presente capitolo contiene informazioni importanti per una manutenzione sicura dell'impianto. Una manutenzione insufficiente può essere la causa di guasti o difetti a componenti di sicurezza importanti.

- ▶ Prima di eseguire gli interventi di manutenzione, leggere con attenzione il presente capitolo.
- ▶ Attendere che l'impianto si sia raffreddato prima di eseguire la manutenzione.
- ▶ Eseguire la manutenzione secondo gli intervalli specificati.

Gli interventi di manutenzione devono essere eseguiti solo da personale specializzato qualificato. I lavori elettrici devono essere eseguiti solo da elettricisti qualificati.
→ "2.2.3 Personale specializzato" (pagina 6).

L'impianto informa riguardo la manutenzione programmata, 300 ore prima della scadenza dell'intervallo di manutenzione.

Se non si esegue la manutenzione, l'impianto continua a funzionare per ulteriori 200 ore a rendimento minimo dopo la scadenza dell'intervallo.

Trascorse le 200 ore, l'impianto si spegne.

L'impianto può essere rimesso in funzione solo dopo aver eseguito la manutenzione.

La manutenzione deve essere eseguita e documentata secondo i punti del protocollo di manutenzione.

📄 Protocollo di manutenzione.

Interventi speciali di manutenzione all'impianto vengono eseguiti esclusivamente dal costruttore.
→ "2.2.1 Costruttore" (pagina 6).

In caso di interventi speciali di manutenzione all'impianto:

- ▶ Rivolgersi al costruttore.
- 📄 Manuale di manutenzione.

9.2 Risoluzione dei problemi

⚠ AVVERTENZA!

Pericolo a causa della mancata osservanza dei messaggi di anomalia!

Le anomalie indicano difetti all'impianto o impostazioni errate nell'unità di controllo. Le anomalie devono essere rimosse immediatamente per evitare ulteriori danni.

- ▶ Eliminare sempre le anomalie immediatamente.

Le anomalie all'impianto vengono visualizzate dall'unità di controllo sul display di comando.

📄 Istruzioni per l'uso "RMB/Control".

In caso di anomalie che non possono essere risolte tramite l'unità di controllo:

- ▶ Richiedere una manutenzione a distanza.
- ▶ Seguire le istruzioni del costruttore.

9.3 Riparazione

⚠ AVVERTENZA!

Pericolo di lesioni a causa di componenti difettose!

Il presente capitolo contiene informazioni importanti per una riparazione sicura dell'impianto.

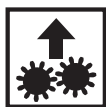
Componenti difettosi possono causare ulteriori danni all'impianto.

- ▶ Prima di eseguire gli interventi di riparazione, leggere attentamente il presente capitolo.
- ▶ I componenti difettosi devono essere sostituiti tempestivamente.
- ▶ L'impianto deve rimanere spento fino alla sostituzione delle componenti rilevanti ai fini della sicurezza.
- ▶ Prima di procedere alla sostituzione delle componenti, attendere che l'impianto si sia raffreddato.
- ▶ Utilizzare solo componenti approvate dal costruttore.

Gli interventi di riparazione devono essere eseguiti solo da personale specializzato qualificato. I lavori elettrici devono essere eseguiti solo da elettricisti qualificati.
→ "2.2.3 Personale specializzato" (pagina 6).

- ▶ Spegnere l'impianto.
- 📄 Istruzioni per l'uso "RMB/Control".
- ▶ Spegnere l'interruttore generale.
- ▶ Sostituire le componenti difettose.

10. Smontaggio



⚠ AVVERTENZA!

Pericolo a causa della mancata osservanza delle istruzioni di smontaggio!

Il presente capitolo contiene informazioni importanti per uno smontaggio sicuro dell'impianto. La mancata osservanza può causare lesioni gravi.

- ▶ Leggere attentamente il presente capitolo prima dello smontaggio.
- ▶ Seguire le istruzioni di sicurezza.
- ▶ Attendere che l'impianto si sia raffreddato prima di procedere con lo smontaggio.
- ▶ Assicurarsi che i cavi siano disinseriti dalla tensione.
- ▶ Assicurarsi che i cavi durante i lavori rimangano disinseriti dalla tensione.

Lo smontaggio deve essere eseguito solo da personale specializzato qualificato.

I lavori elettrici devono essere eseguiti solo da elettricisti qualificati.

→ "2.2.3 Personale specializzato" (pagina 6).

- ▶ Spegnerne l'impianto.
- 📄 Istruzioni per l'uso "RMB/Control".
- ▶ Chiudere tutte le valvole sull'impianto.
- ▶ Chiudere tutte le valvole nell'impianto di riscaldamento.
- ▶ Rimuovere tutti i cavi non collegati all'unità di generazione dall'armadio di comando.
- ▶ Rimuovere le tubazioni dell'unità di generazione:
 - Serbatoio mandata
 - Serbatoio ritorno
 - Gas
 - VEM
 - Condensa
 - Gas di scarico
 - Aria di scarico
- ▶ Rimuovere il filtro CMS.
- ▶ Rimuovere le coperture inferiori dell'unità di generazione.
- ▶ Rimuovere la tubazione del gruppo di allacciamento VEM.
- ▶ Svitare il gruppo di allacciamento VEM.

Smaltimento

11. Smaltimento



11.1 Smaltimento dell'imballaggio

⚠ ATTENZIONE!

Pericolo di danni ambientali causati dallo smaltimento improprio dell'imballaggio!

- ▶ Non smaltire l'imballaggio con i normali rifiuti domestici.
- ▶ Riciclare l'imballaggio in modo corretto e nel rispetto dell'ambiente (riciclaggio).

L'imballaggio è stato progettato per proteggere contro i danni durante il trasporto.

I materiali di imballaggio sono selezionati in base a criteri di sostenibilità ambientale e realizzati con materiali riciclabili. I materiali di imballaggio, dopo l'uso, possono essere immessi nel riciclo delle materie prime. In tal modo è possibile risparmiare preziose materie prime.

- ▶ Smaltire l'imballaggio nel rispetto dell'ambiente separato per tipi di materiali.



11.2 Smaltimento dell'impianto

⚠ ATTENZIONE!

Pericolo di danni ambientali causati dallo smaltimento improprio dell'impianto!

- ▶ Non smaltire l'impianto con i normali rifiuti domestici.
- ▶ Riciclare l'impianto in modo corretto e nel rispetto dell'ambiente (riciclaggio).

Lo smaltimento deve essere eseguito solo da personale specializzato qualificato.

→ "2.2.3 Personale specializzato" (pagina 6).

- ▶ Smaltire l'impianto secondo le disposizioni di legge tramite una società specializzata in smaltimento rifiuti o l'impianto di smaltimento comunale.



12. Allegati



12.1 Dati tecnici

I dati tecnici sono riportati nella documentazione del rispettivo impianto.

📄 Documentazione dell'impianto

Ulteriori informazioni e dati tecnici:

➔ www.rmbenergie.com

12.2 Schemi idraulici

I seguenti schemi idraulici mostrano esempi di integrazione dell'impianto in sistemi di riscaldamento. Questi schemi idraulici non sostituiscono la progettazione tecnica del sistema di riscaldamento.

📄 Lo schema idraulico valido per l'impianto di riscaldamento devono essere controllato per quanto concerne la sua correttezza e completezza.

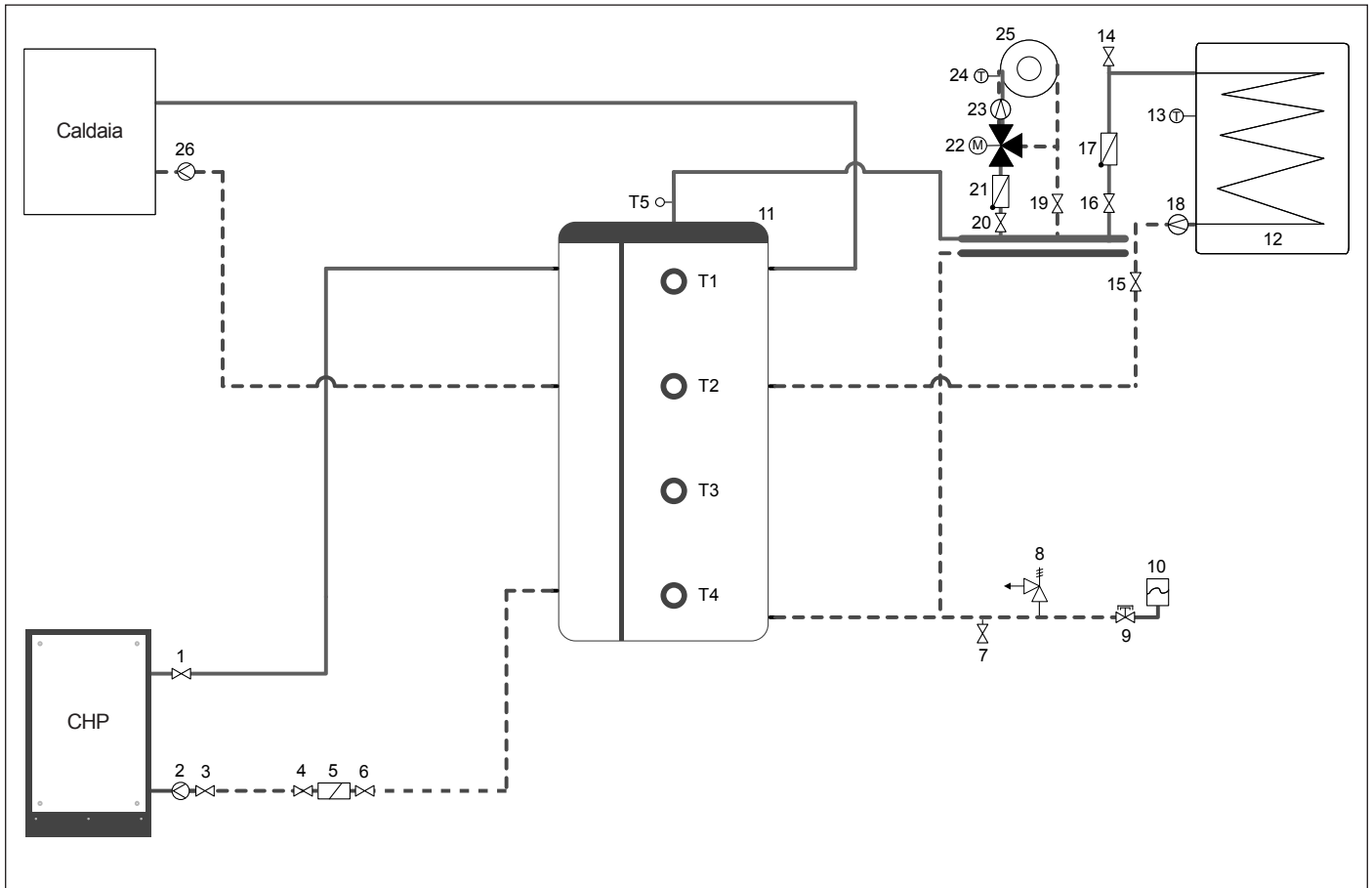
I requisiti del luogo d'installazione devono essere scrupolosamente rispettati. In particolare:

- Sistema di riscaldamento realizzato da parte del cliente.
 - "5.2.3 Sistema di riscaldamento" (pagina 15).
- Qualità dell'acqua.
 - "5.2.8 Alimentazione idrica" (pagina 16).

Altri schemi idraulici:

➔ www.rmbenergie.com

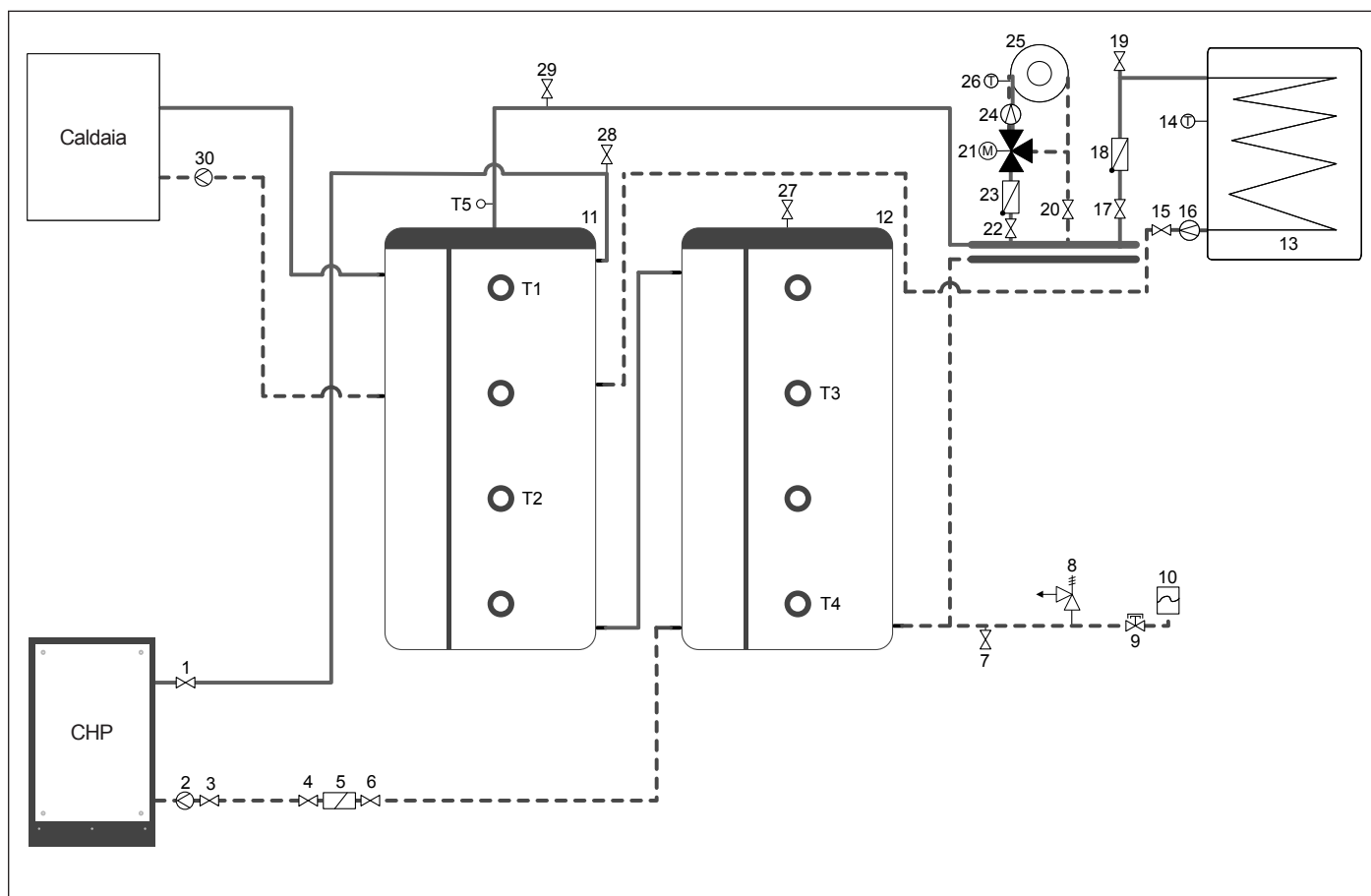
12.2.1 Sistema di riscaldamento Variante 1 – 1 CHP, 1 serbatoio di accumulo, caldaia per i picchi di carico collegata direttamente con il serbatoio di accumulo



- | | |
|--------------------------------|-------------------------------------|
| 1 Intercettazione | 19 Intercettazione |
| 2 Pompa di circolazione | 20 Intercettazione |
| 3 Intercettazione | 21 Valvola di ritegno |
| 4 Intercettazione | 22 Miscelatore 3 vie |
| 5 Filtro combinato | 23 Pompa di circolazione |
| 6 Intercettazione | 24 Sensore di temperatura |
| 7 Svuotamento | 25 Utenza circuito di riscaldamento |
| 8 Valvola di sicurezza | 26 Pompa di circolazione |
| 9 Valvola con tappo | |
| 10 VEM | |
| 11 Serbatoio di accumulo | |
| 12 Accumulatore di acqua calda | |
| 13 Sensore di temperatura | |
| 14 Sfiato | |
| 15 Intercettazione | |
| 16 Intercettazione | |
| 17 Valvola di ritegno | |
| 18 Pompa di circolazione | |
-
- | | |
|-----|---------|
| — | Mandata |
| --- | Ritorno |

12.2.2 Sistema di riscaldamento Variante 2 –

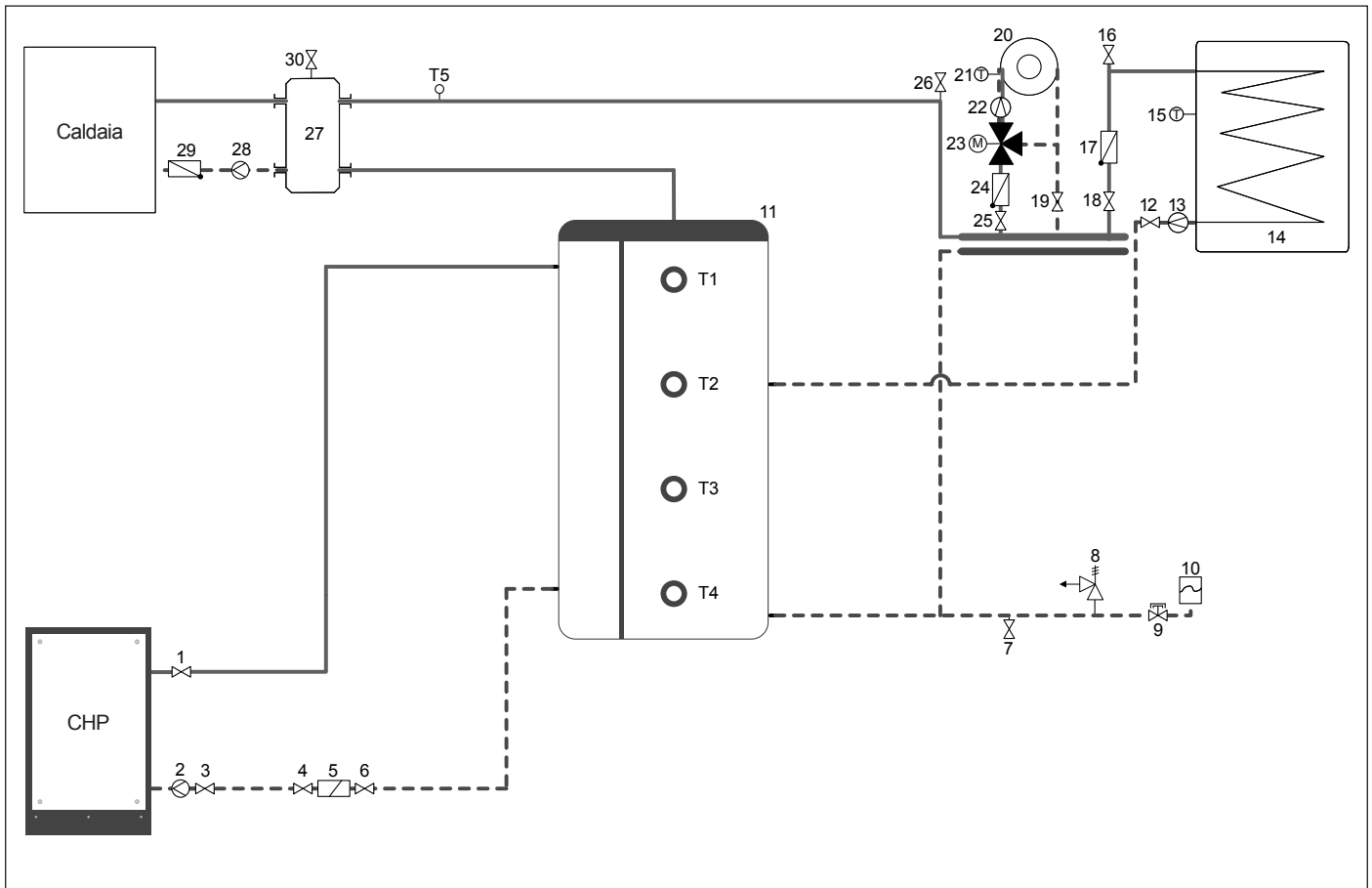
1 CHP, 2 serbatoi di accumulo, caldaia per i picchi di carico collegata direttamente con il serbatoio di accumulo



- | | | | |
|----|-----------------------------|----|----------------------------------|
| 1 | Intercettazione | 19 | Sfiato |
| 2 | Pompa di circolazione | 20 | Intercettazione |
| 3 | Intercettazione | 21 | Miscelatore 3 vie |
| 4 | Intercettazione | 22 | Intercettazione |
| 5 | Filtro combinato | 23 | Valvola di ritegno |
| 6 | Intercettazione | 24 | Pompa di circolazione |
| 7 | Svuotamento | 25 | Utenza circuito di riscaldamento |
| 8 | Valvola di sicurezza | 26 | Sensore di temperatura |
| 9 | Valvola con tappo | 27 | Sfiato |
| 10 | VEM | 28 | Sfiato |
| 11 | Serbatoio di accumulo | 29 | Sfiato |
| 12 | Serbatoio di accumulo | 30 | Pompa di circolazione |
| 13 | Accumulatore di acqua calda | | |
| 14 | Sensore di temperatura | | |
| 15 | Intercettazione | | |
| 16 | Pompa di circolazione | | |
| 17 | Intercettazione | | |
| 18 | Valvola di ritegno | | |

— Mandata
 - - - Ritorno

12.2.3 Sistema di riscaldamento Variante 3 – 1 CHP, 1 serbatoio di accumulo, caldaia per i picchi di carico collegata direttamente al serbatoio di accumulo tramite il separatore idraulico

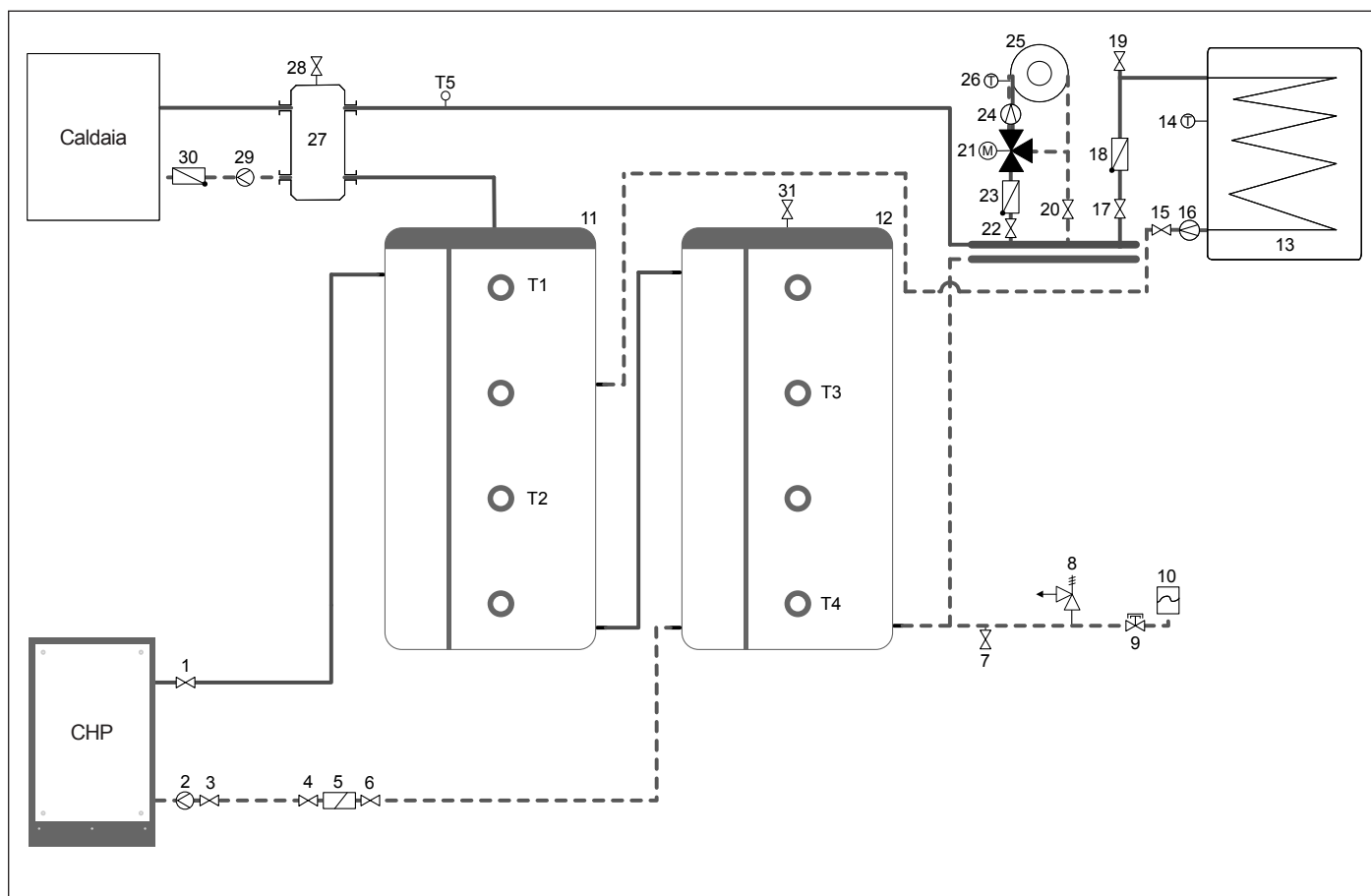


- | | | | |
|----|-----------------------------|----|----------------------------------|
| 1 | Intercettazione | 19 | Intercettazione |
| 2 | Pompa di circolazione | 20 | Utenza circuito di riscaldamento |
| 3 | Intercettazione | 21 | Sensore di temperatura |
| 4 | Intercettazione | 22 | Pompa di circolazione |
| 5 | Filtro combinato | 23 | Miscelatore 3 vie |
| 6 | Intercettazione | 24 | Utenza circuito di riscaldamento |
| 7 | Svuotamento | 25 | Intercettazione |
| 8 | Valvola di sicurezza | 26 | Sfiato |
| 9 | Valvola con tappo | 27 | Separatore idraulico |
| 10 | VEM | 28 | Pompa di circolazione |
| 11 | Serbatoio di accumulo | 29 | Valvola di ritegno |
| 12 | Intercettazione | 30 | Sfiato |
| 13 | Pompa di circolazione | | |
| 14 | Accumulatore di acqua calda | | |
| 15 | Sensore di temperatura | | |
| 16 | Sfiato | | |
| 17 | Valvola di ritegno | | |
| 18 | Intercettazione | | |

— Mandata
 - - - Ritorno

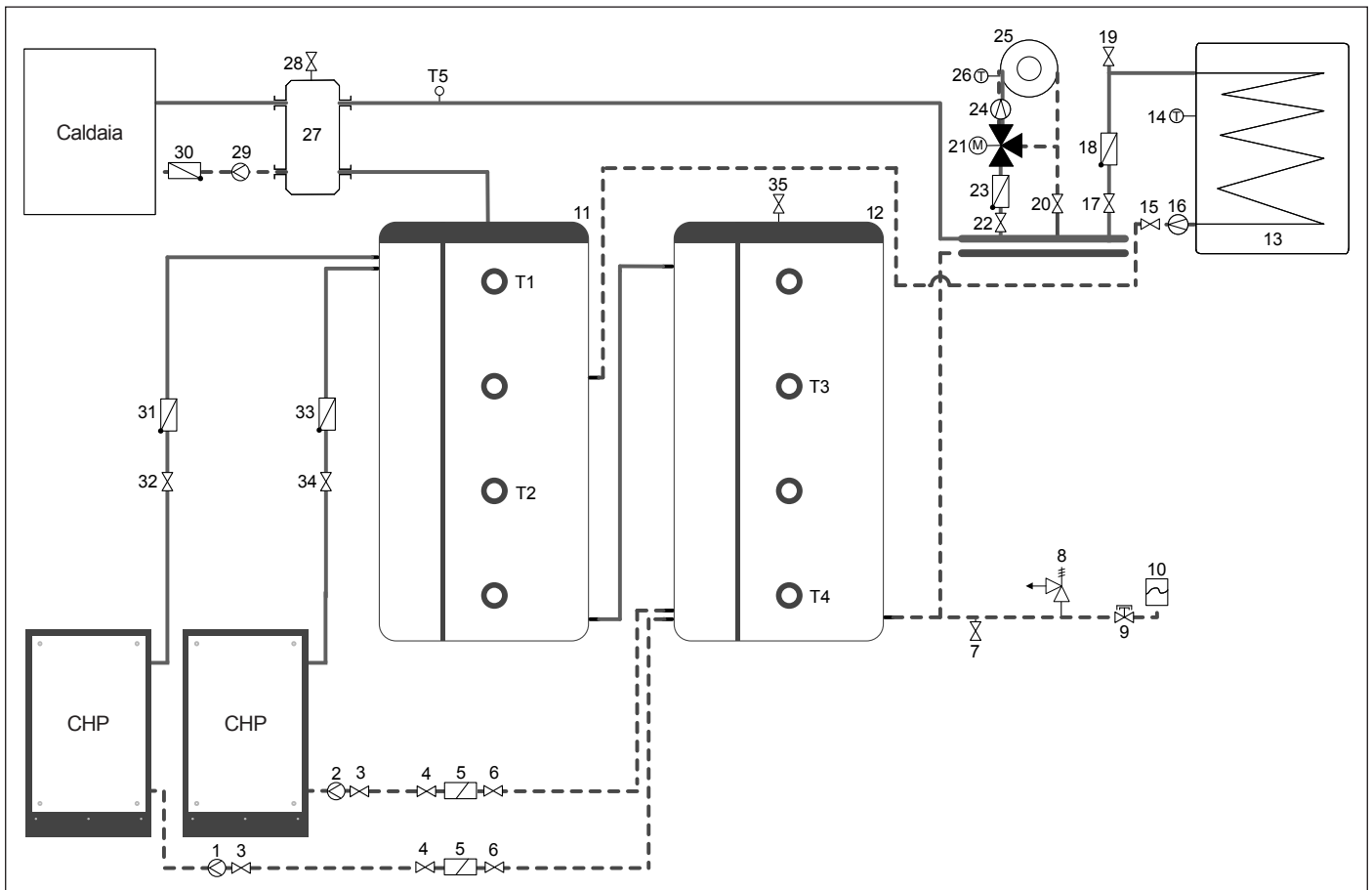
12.2.4 Sistema di riscaldamento Variante 4 –

1 CHP, 2 serbatoi di accumulo, caldaia per i picchi di carico collegata direttamente al serbatoio di accumulo tramite il separatore idraulico



- | | | | |
|----|-----------------------------|----|----------------------------------|
| 1 | Intercettazione | 19 | Sfiato |
| 2 | Pompa di circolazione | 20 | Intercettazione |
| 3 | Intercettazione | 21 | Miscelatore 3 vie |
| 4 | Intercettazione | 22 | Intercettazione |
| 5 | Filtro combinato | 23 | Valvola di ritegno |
| 6 | Intercettazione | 24 | Pompa di circolazione |
| 7 | Svuotamento | 25 | Utenza circuito di riscaldamento |
| 8 | Valvola di sicurezza | 26 | Sensore di temperatura |
| 9 | Valvola con tappo | 27 | Separatore idraulico |
| 10 | VEM | 28 | Sfiato |
| 11 | Serbatoio di accumulo | 29 | Pompa di circolazione |
| 12 | Serbatoio di accumulo | 30 | Valvola di ritegno |
| 13 | Accumulatore di acqua calda | 31 | Sfiato |
| 14 | Sensore di temperatura | | |
| 15 | Intercettazione | | |
| 16 | Pompa di circolazione | | |
| 17 | Intercettazione | | |
| 18 | Valvola di ritegno | | |
- Mandata
 --- Ritorno

12.2.5 Sistema di riscaldamento Variante 5 – 2 CHP, 2 serbatoi di accumulo, caldaia per i picchi di carico collegata direttamente al serbatoio di accumulo tramite il separatore idraulico



- | | | | |
|----|-----------------------------|----|----------------------------------|
| 1 | Pompa di circolazione | 21 | Miscelatore 3 vie |
| 2 | Pompa di circolazione | 22 | Intercettazione |
| 3 | Intercettazione | 23 | Valvola di ritegno |
| 4 | Intercettazione | 24 | Pompa di circolazione |
| 5 | Filtro combinato | 25 | Utenza circuito di riscaldamento |
| 6 | Intercettazione | 26 | Sensore di temperatura |
| 7 | Svuotamento | 27 | Separatore idraulico |
| 8 | Valvola di sicurezza | 28 | Sfiato |
| 9 | Valvola con tappo | 29 | Pompa di circolazione |
| 10 | VEM | 30 | Valvola di ritegno |
| 11 | Serbatoio di accumulo | 31 | Valvola di ritegno |
| 12 | Serbatoio di accumulo | 32 | Intercettazione |
| 13 | Accumulatore di acqua calda | 33 | Valvola di ritegno |
| 14 | Sensore di temperatura | 34 | Intercettazione |
| 15 | Intercettazione | 35 | Sfiato |
| 16 | Pompa di circolazione | | |
| 17 | Intercettazione | | |
| 18 | Valvola di ritegno | | |
| 19 | Sfiato | | |
| 20 | Intercettazione | | |

— Mandata
 - - - Ritorno



RMB/ENERGIE GmbH
Hauptstraße 543a
26683 Saterland, Germany

Tel.: +49 4498 92288-0
Fax: +49 4498 92288-66

info@rmbenergie.com
www.rmbenergie.com