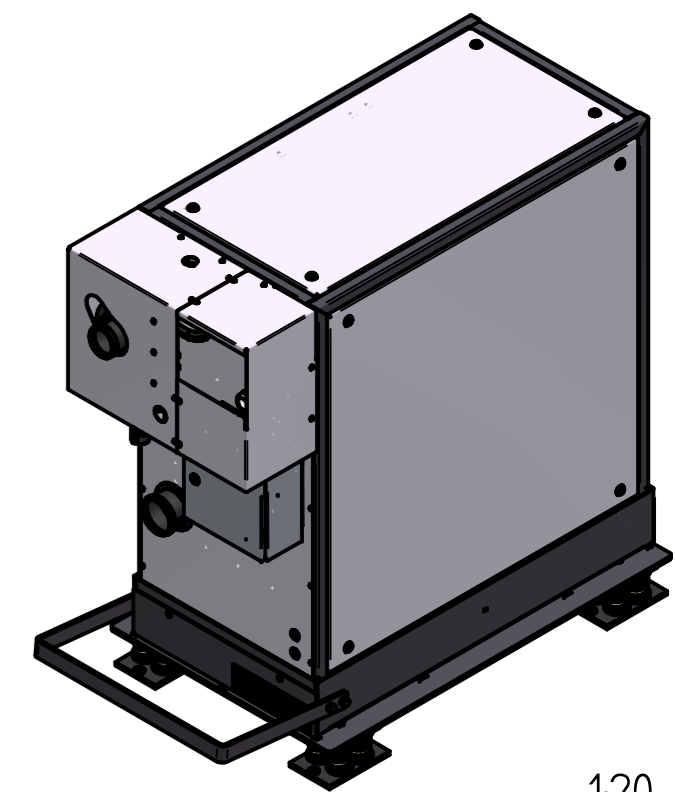
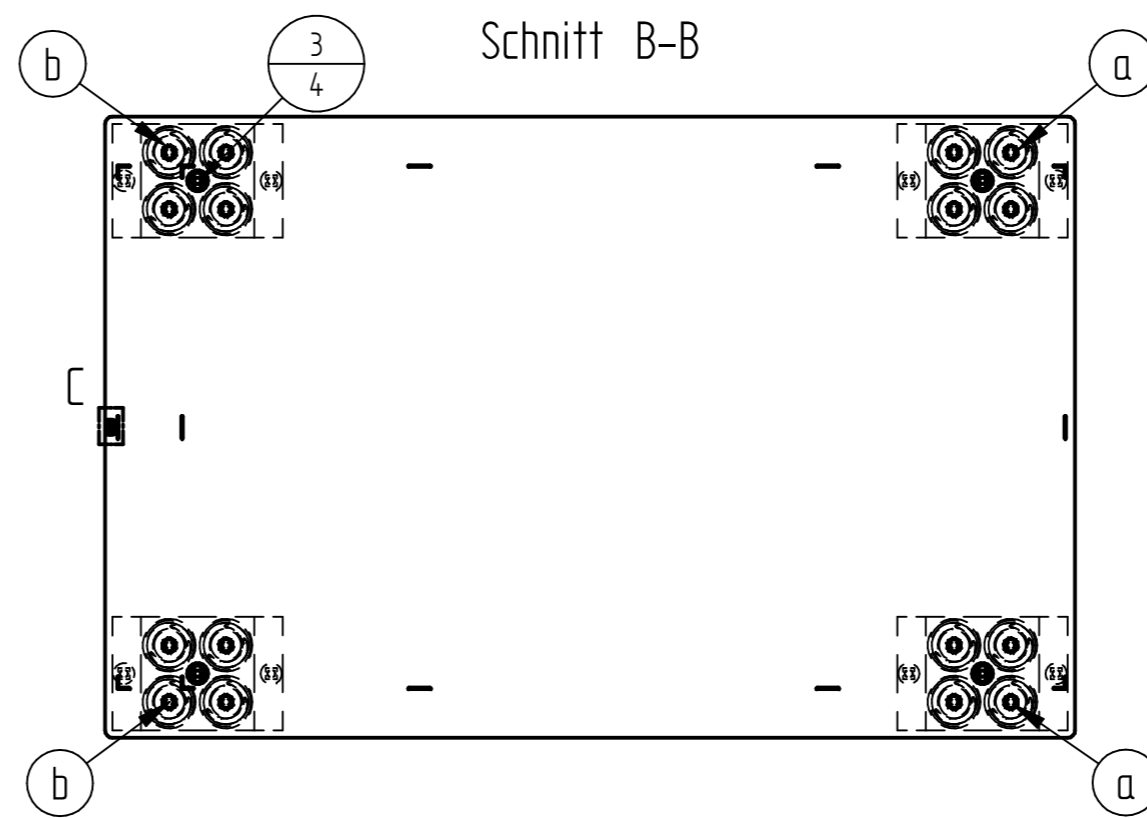
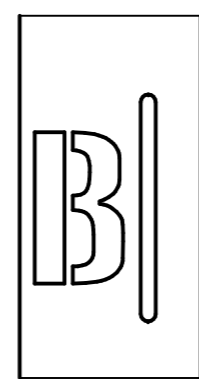


detail C  
1:1



1:20

BHKW vorne bündig und mittig auf Schwingungsdämpfungsplatte ausrichten.  
 a = Federblockelement 3150414 = Front  
 b = Federblockelement 3150415 = Back (siehe Einzelheit C)  
 Die Befestigung der Federelemente auf dem Fundament erfolgt bauseitig.

Pos.	Art.-Nr.	Rev.	Titel	Stk.
	3241095	02	Positionierung BHKW 8.0 - 12.5 kW (el) auf Schwingungsdämpfungsplatte	
1	3191059	00	Schwingungsdämpfungsplatte 9.5 - 20.0 kW RAL 7016	1
2	3240615	00	Federblockelemente-Satz 9.5-20.0 kW (el)	1
3	3070459	00	Senkkopfschraube ISO 10642 M12 x 30 8.8 vz	4

ATTENTION Unwinding data is for information purposes only! Information on outer dimensions and bending allowances do not dismiss the checker from inspection!		Tolerances according:		weight: 950,6	scale: material:	particularity:	
This drawing must not be copied, forwarded, reproduced or otherwise used in any other way.				part number: 3241095	raw part number:	sheet: 1	1 sheets
ind.	modification	date	name	origin:	modification:	current index:	material thickness: