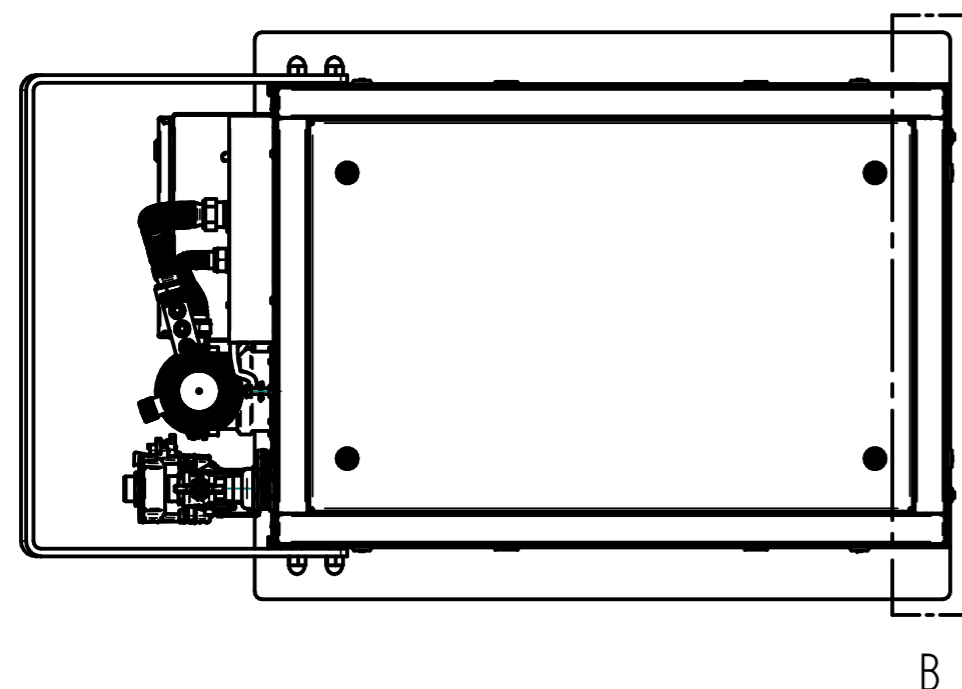
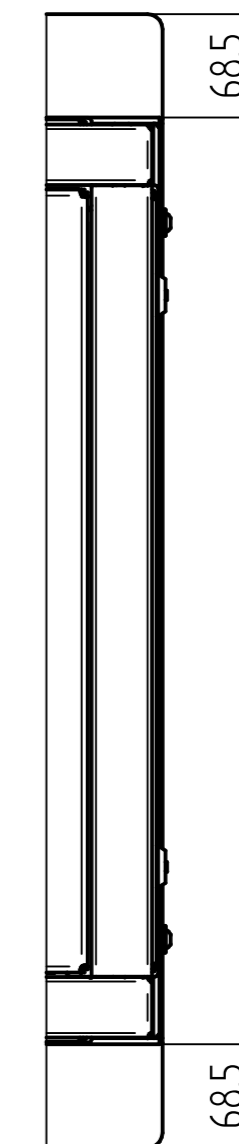
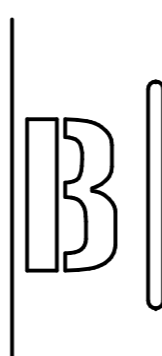


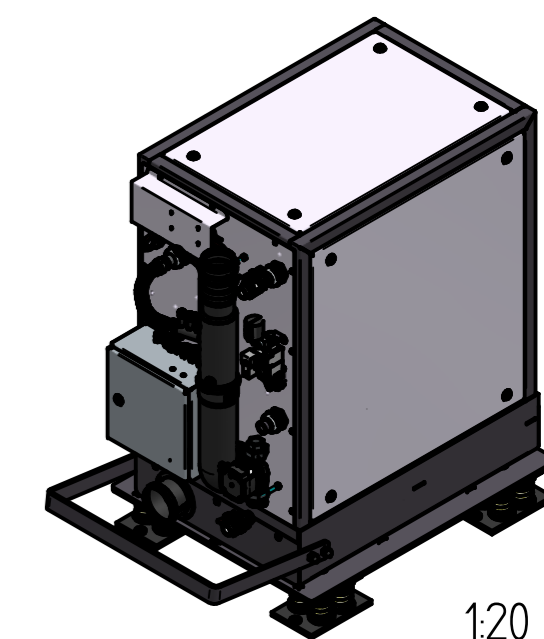
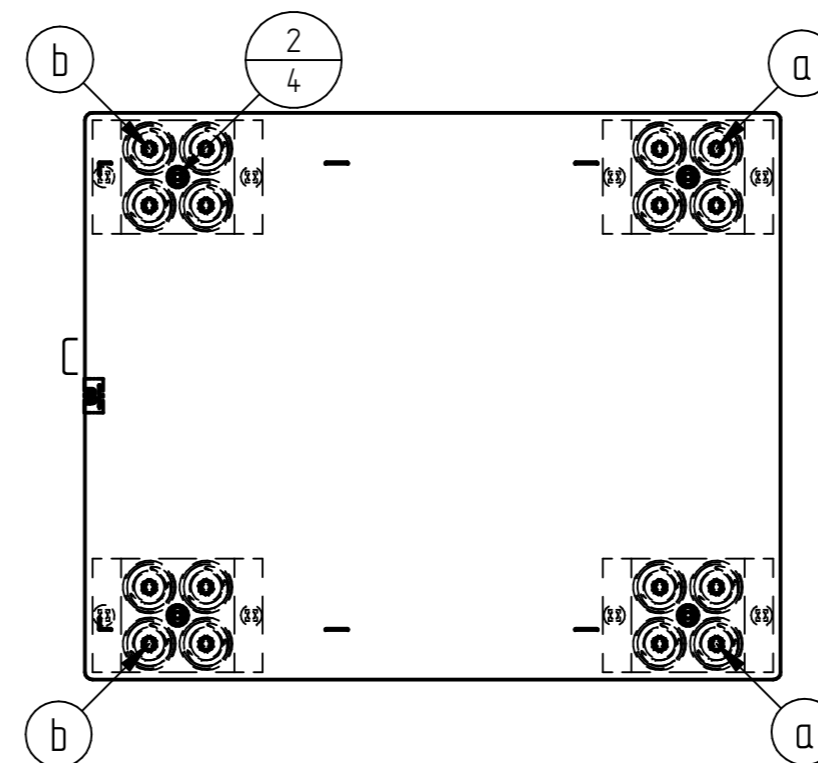
detail B
1:5



detail C
1:1



Schnitt A-A



1:20

BHKW vorne bündig und mittig auf Schwingungsdämpfungsplatte ausrichten.
 a = Federblockelement 3150413 = Front
 b = Federblockelement 3150414 = Back (siehe Einzelheit C)
 Die Befestigung der Federelemente auf dem Fundament erfolgt bauseitig.

Pos.	Art.-Nr.	Rev.	Titel	Stk.
	3241102		Positionierung BHKW 2.0 - 4.0 kW (el) auf Schwingungsdämpfungsplatte	
1	3191068		Schwingungsdämpfungsplatte 2.0 - 7.2 kW RAL 7016	1
2	3070459		Senkkopfschraube ISO 10642 M12 x 30 8.8 vz	4
3	3240614		Federblockelemente-Satz 2.0-7.2 kW (el)	1

ATTENTION: Unwinding data is for information purposes only! Information on outer dimensions and bending allowances do not dismis the checker from inspection!		Tolerances according:		weight: 496,0 kg	scale: 1:10	particularity:
				material:		
				title: Positionierung BHKW 2.0 - 4.0 kW (el) auf Schwingungsdämpfungsplatte		
		This drawing must not be copied, forwarded, reproduced or otherwise used in any other way.		part number: 3241102	raw part number:	sheet: 1
ind.	modification	date	name	origin:	current index:	material thickness: