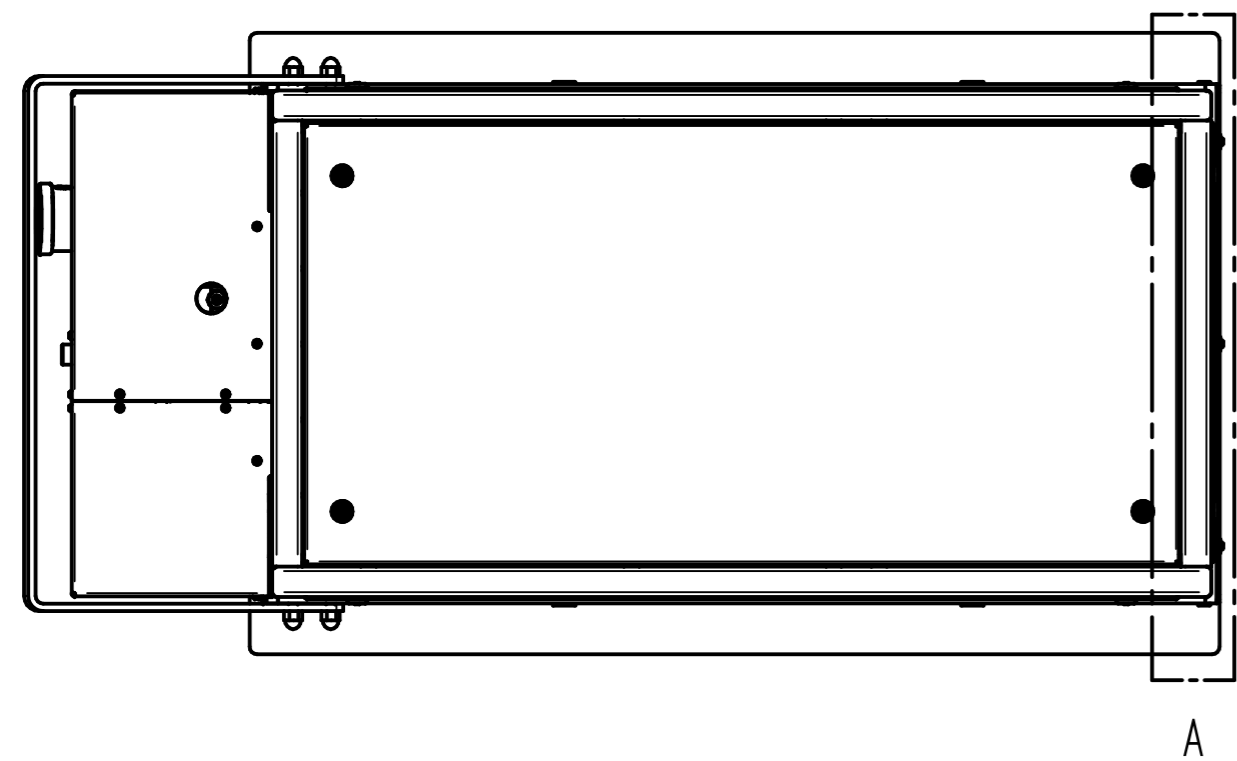
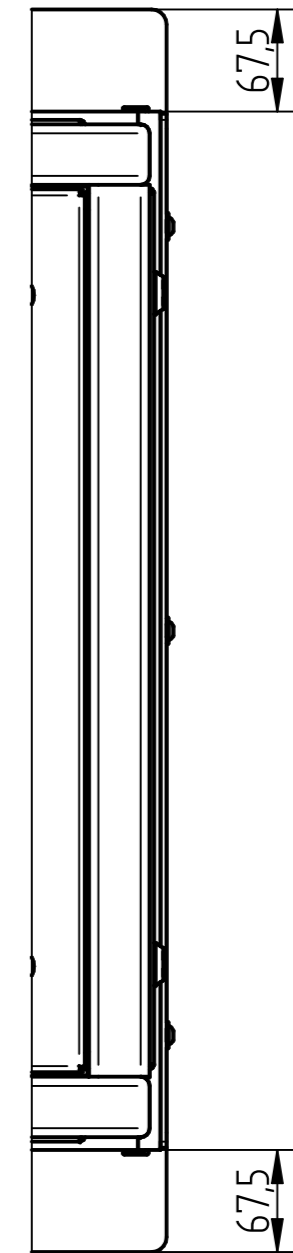
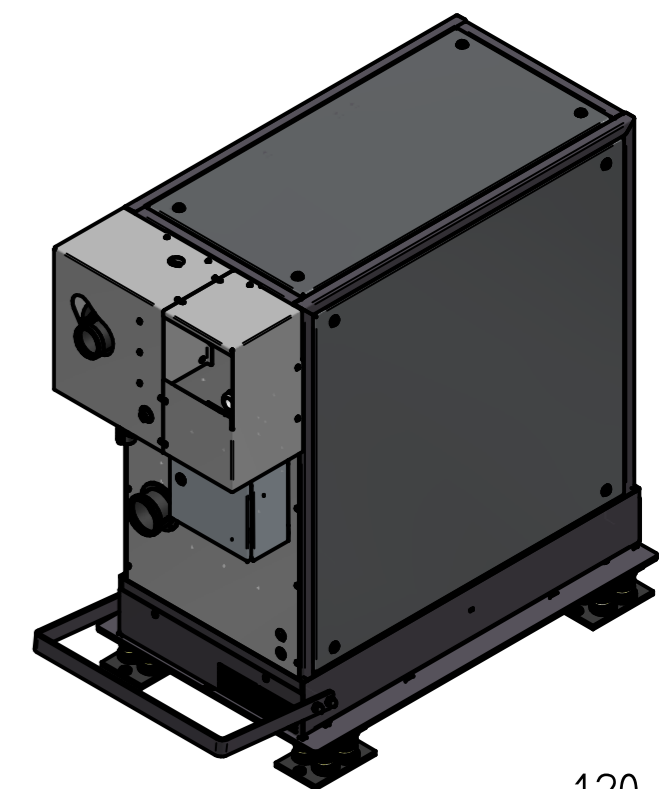
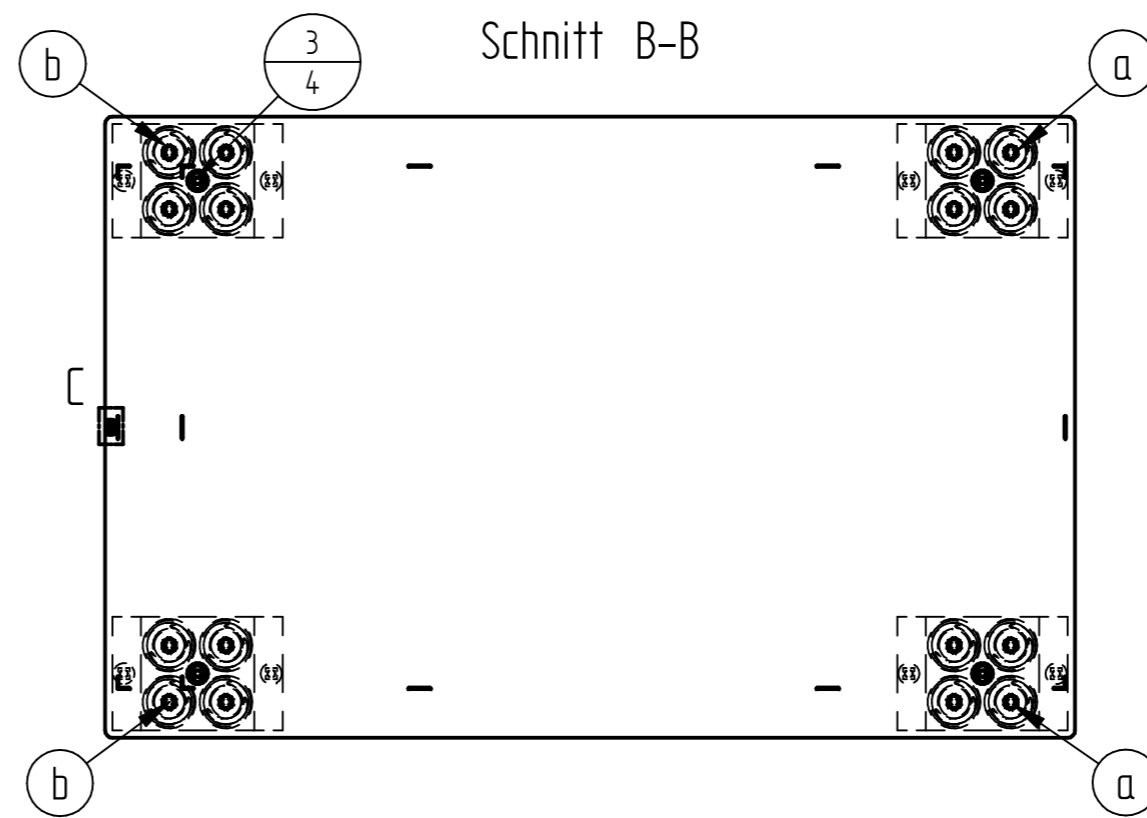
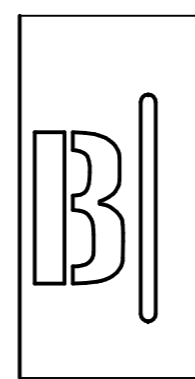


detail A  
1:5



detail C  
1:1



1:20

BHKW vorne bündig und mittig auf Schwingungsdämpfungsplatte ausrichten.  
 a = Federblockelement 3150414 = Front  
 b = Federblockelement 3150415 = Back (siehe Einzelheit C)  
 Die Befestigung der Federelemente auf dem Fundament erfolgt bauseitig.

Pos.	Art.-Nr.	Rev.	Titel	Stk.
	3241095		Positionierung BHKW 9.5 & 12.5 kW (el) auf Schwingungsdämpfungsplatte	
1	3191059		Schwingungsdämpfungsplatte 9.5 - 20.0 kW RAL 7016	1
2	3240615		Federblockelemente-Satz 9.5-20.0 kW (el)	1
3	3070459		Senkkopfschraube ISO 10642 M12 x 30 8.8 vz	4

<p><b>ATTENTION</b>          Unwinding data is for information purposes only! Information on outer dimensions and bending allowances do not dismis the checker from inspection!</p>				Tolerances according:		weight: 772,3 kg		scale: 1:10		particularity: material:					
This drawing must not be copied, forwarded, reproduced or otherwise used in any other way.								title: Positionierung BHKW 9.5 & 12.5 kW (el) auf Schwingungsdämpfungsplatte		part number: 3241095		raw part number:		sheet: 1 1 sheets	
ind.		modification		date		name		origin:		modification:		current index:		material thickness:	