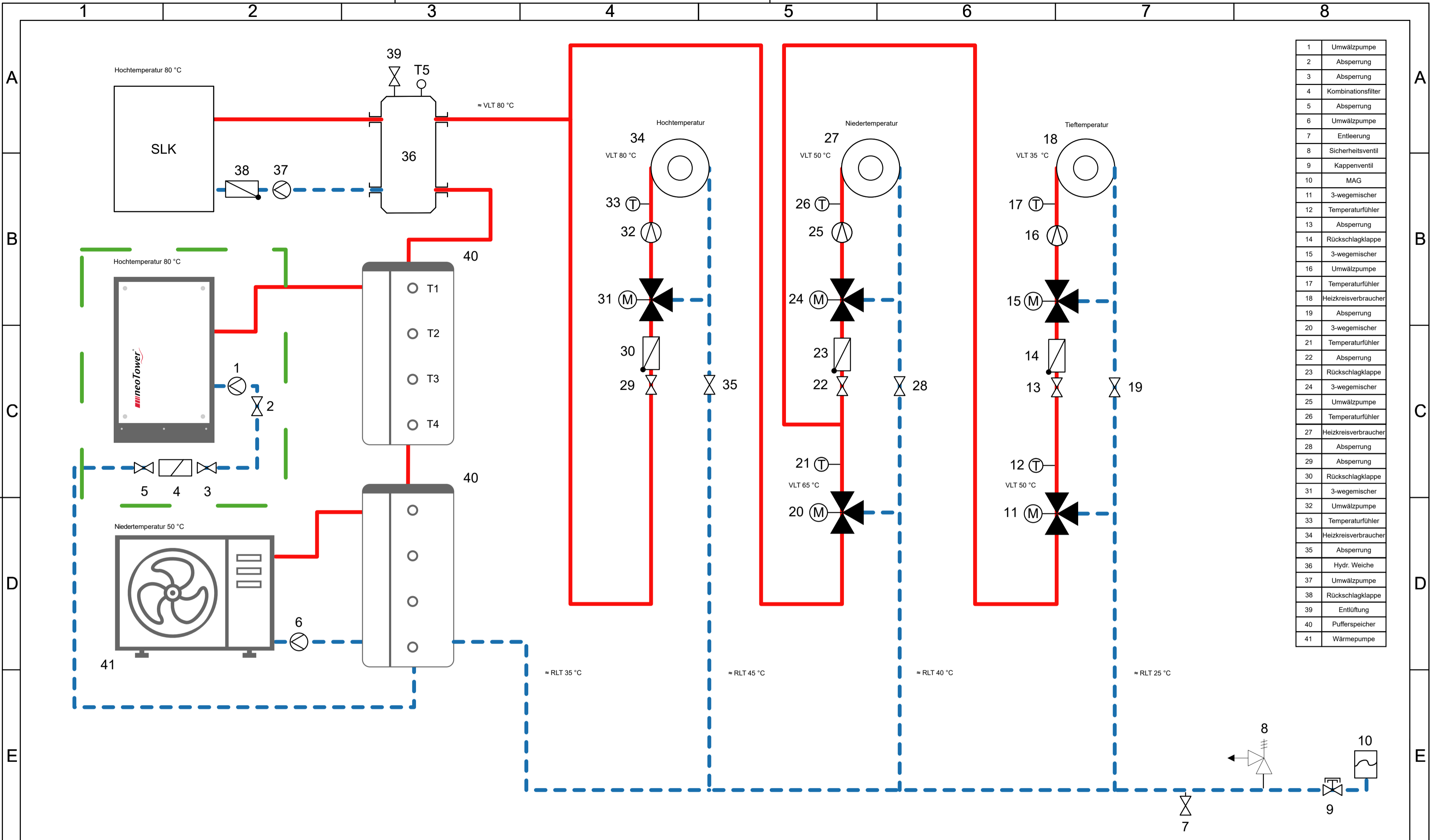


| | |
|----|----------------------|
| 1 | Umwälzpumpe |
| 2 | Absperrung |
| 3 | Absperrung |
| 4 | Kombinationsfilter |
| 5 | Absperrung |
| 6 | Umwälzpumpe |
| 7 | Umwälzpumpe |
| 8 | Entlüftung |
| 9 | Sicherheitsventil |
| 10 | Kappenventil |
| 11 | MAG |
| 12 | 3-wegemischer |
| 13 | Temperaturfühler |
| 14 | Absperrung |
| 15 | Rückschlagklappe |
| 16 | 3-wegemischer |
| 17 | Umwälzpumpe |
| 18 | Temperaturfühler |
| 19 | Heizkreisverbraucher |
| 20 | Absperrung |
| 21 | 3-wegemischer |
| 22 | Temperaturfühler |
| 23 | Absperrung |
| 24 | Rückschlagklappe |
| 25 | 3-wegemischer |
| 26 | Umwälzpumpe |
| 27 | Temperaturfühler |
| 28 | Heizkreisverbraucher |
| 29 | Absperrung |
| 30 | Absperrung |
| 31 | Rückschlagklappe |
| 32 | 3-wegemischer |
| 33 | Umwälzpumpe |
| 34 | Temperaturfühler |
| 35 | Heizkreisverbraucher |
| 36 | Absperrung |
| 37 | Hydr. Weiche |
| 38 | Umwälzpumpe |
| 39 | Rückschlagklappe |
| 40 | Entlüftung |
| 41 | Pufferspeicher |
| 42 | Wärmepumpe |

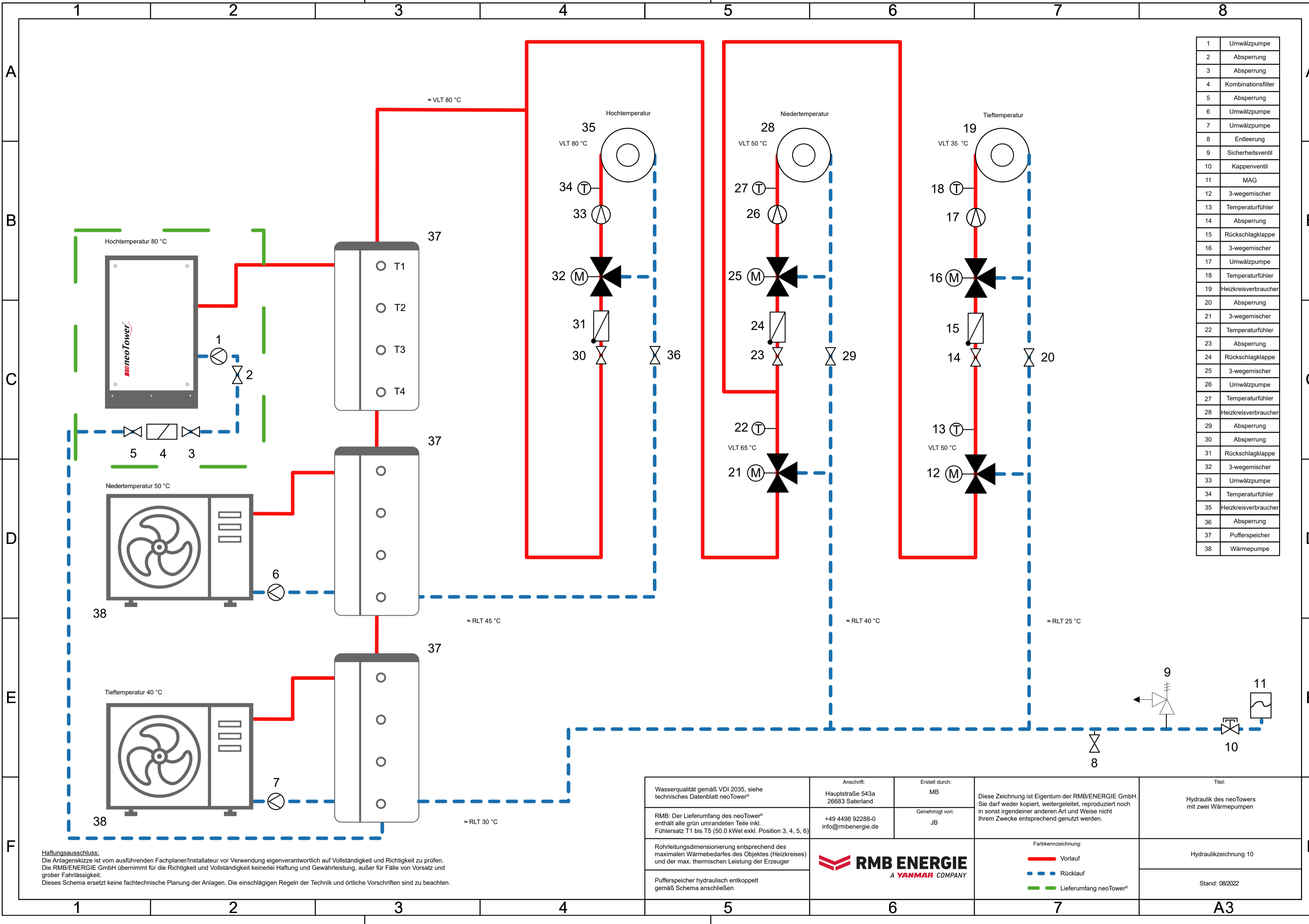
| | | | | |
|--|---|-----------------------|---|---|
| Wasserqualität gemäß VDI 2035, siehe technisches Datenblatt neoTower® | Anschrift: Hauptstraße 543a 26683 Saterland | Erstellt durch: MB | Diese Zeichnung ist Eigentum der RMB/ENERGIE GmbH. Sie darf weder kopiert, weitergeleitet, reproduziert noch in sonst irgendeiner anderen Art und Weise nicht Ihrem Zwecke entsprechend genutzt werden. | Titel: Hydraulik des neoTowers mit großem Spitzenlastkessel und zwei Wärmepumpen |
| RMB: Der Lieferumfang des neoTower® enthält alle grün umrandeten Teile inkl. Fühlersatz T1 bis T5 (50.0 kWel exkl. Position 3, 4, 5, 6) | +49 4498 92288-0 info@rmbenergie.de | Genehmigt von: JB | | Hydraulikzeichnung 8 |
| Rohrleitungsdimensionierung entsprechend des maximalen Wärmebedarfes des Objektes (Heizkreises) und der max. thermischen Leistung der Erzeuger | A YANMAR COMPANY | | Farbkennzeichnung: — Vorlauf - - - Rücklauf - - - Lieferumfang neoTower® | Stand: 08/2022 |
| Pufferspeicher hydraulisch entkoppelt gemäß Schema anschließen | | | <div style="text-align: right;">A3</div> | |

Haftungsausschluss:
 Die Anlagenskizze ist vom ausführenden Fachplaner/Installateur vor Verwendung eigenverantwortlich auf Vollständigkeit und Richtigkeit zu prüfen. Die RMB/ENERGIE GmbH übernimmt für die Richtigkeit und Vollständigkeit keinerlei Haftung und Gewährleistung, außer für Fälle von Vorsatz und grober Fahrlässigkeit. Dieses Schema ersetzt keine fachtechnische Planung der Anlagen. Die einschlägigen Regeln der Technik und örtliche Vorschriften sind zu beachten.



| | |
|----|----------------------|
| 1 | Umwälzpumpe |
| 2 | Absperrung |
| 3 | Absperrung |
| 4 | Kombinationsfilter |
| 5 | Absperrung |
| 6 | Umwälzpumpe |
| 7 | Entleerung |
| 8 | Sicherheitsventil |
| 9 | Kappenventil |
| 10 | MAG |
| 11 | 3-wegemischer |
| 12 | Temperaturfühler |
| 13 | Absperrung |
| 14 | Rückschlagklappe |
| 15 | 3-wegemischer |
| 16 | Umwälzpumpe |
| 17 | Temperaturfühler |
| 18 | Heizkreisverbraucher |
| 19 | Absperrung |
| 20 | 3-wegemischer |
| 21 | Temperaturfühler |
| 22 | Absperrung |
| 23 | Rückschlagklappe |
| 24 | 3-wegemischer |
| 25 | Umwälzpumpe |
| 26 | Temperaturfühler |
| 27 | Heizkreisverbraucher |
| 28 | Absperrung |
| 29 | Absperrung |
| 30 | Rückschlagklappe |
| 31 | 3-wegemischer |
| 32 | Umwälzpumpe |
| 33 | Temperaturfühler |
| 34 | Heizkreisverbraucher |
| 35 | Absperrung |
| 36 | Hydr. Weiche |
| 37 | Umwälzpumpe |
| 38 | Rückschlagklappe |
| 39 | Entlüftung |
| 40 | Pufferspeicher |
| 41 | Wärmepumpe |

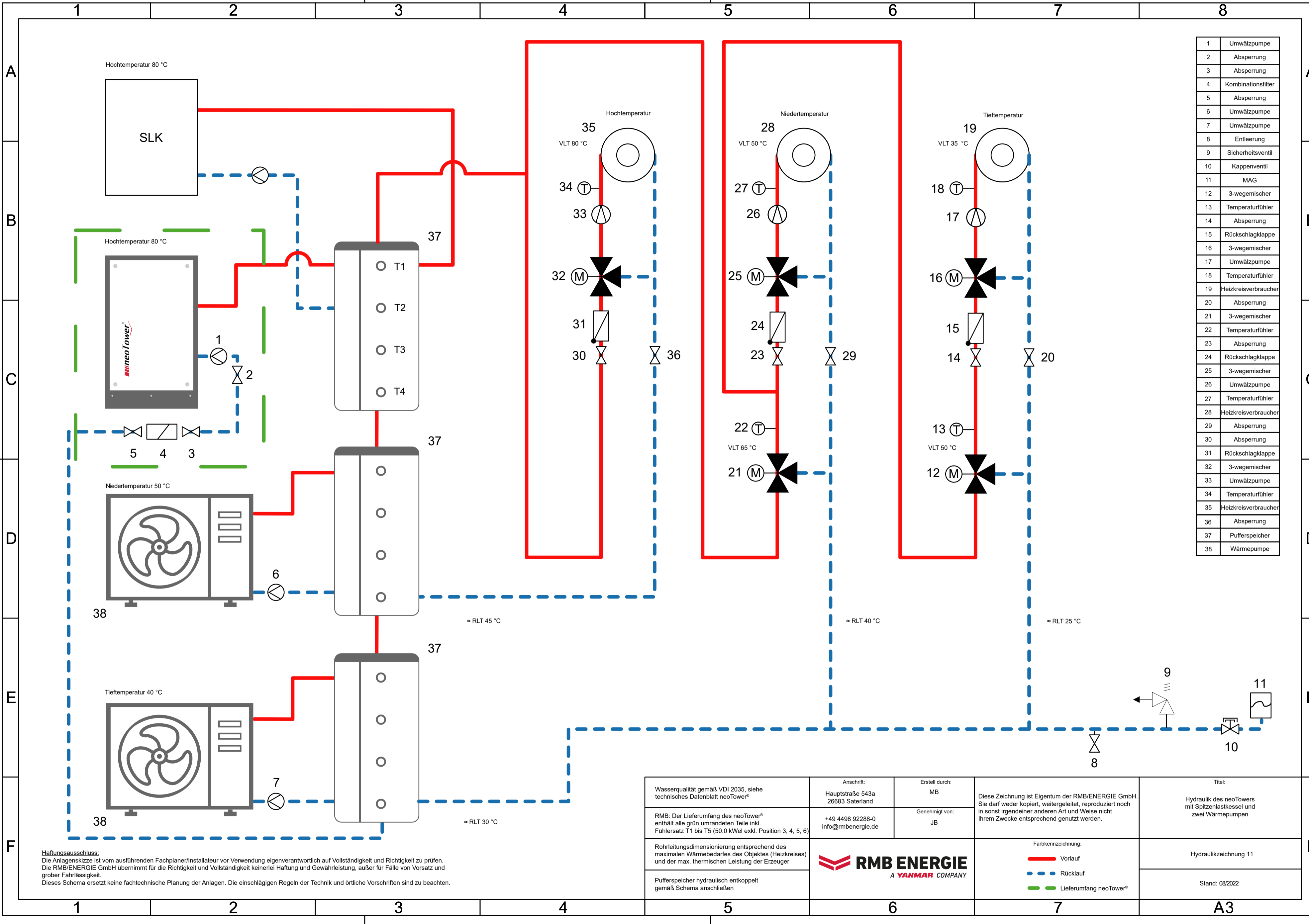
| | | | | |
|--|--|-------------------------------|--|---|
| <p>Wasserqualität gemäß VDI 2035, siehe technisches Datenblatt neoTower®</p> | <p>Anschrift: Hauptstraße 543a 26683 Saterland</p> | <p>Erstellt durch: MB</p> | <p>Diese Zeichnung ist Eigentum der RMB/ENERGIE GmbH. Sie darf weder kopiert, weitergeleitet, reproduziert noch in sonst irgendeiner anderen Art und Weise nicht Ihrem Zwecke entsprechend genutzt werden.</p> | <p>Titel: Hydraulik des neoTowers mit großem Spitzenlastkessel und Wärmepumpe</p> |
| <p>RMB: Der Lieferumfang des neoTower® enthält alle grün umrandeten Teile inkl. Fühlersatz T1 bis T5 (50.0 kWel exkl. Position 3, 4, 5, 6)</p> | <p>+49 4498 92288-0 info@rmbenergie.de</p> | <p>Genehmigt von: JB</p> | <p>Farbkennzeichnung: — Vorlauf - - - Rücklauf — Lieferumfang neoTower®</p> | <p>Hydraulikzeichnung 9</p> |
| <p>Rohrleitungsdimensionierung entsprechend des maximalen Wärmebedarfes des Objektes (Heizkreises) und der max. thermischen Leistung der Erzeuger</p> <p>Pufferspeicher hydraulisch entkoppelt gemäß Schema anschließen</p> | | | <p>RMB ENERGIE A YANMAR COMPANY</p> | <p>Stand: 08/2022</p> |
| <p>Haftungsausschluss: Die Anlagenskizze ist vom ausführenden Fachplaner/Installateur vor Verwendung eigenverantwortlich auf Vollständigkeit und Richtigkeit zu prüfen. Die RMB/ENERGIE GmbH übernimmt für die Richtigkeit und Vollständigkeit keinerlei Haftung und Gewährleistung, außer für Fälle von Vorsatz und grober Fahrlässigkeit. Dieses Schema ersetzt keine fachtechnische Planung der Anlagen. Die einschlägigen Regeln der Technik und örtliche Vorschriften sind zu beachten.</p> | | | | <p>A3</p> |



| | |
|----|----------------------|
| 1 | Umwälzpumpe |
| 2 | Absperrung |
| 3 | Absperrung |
| 4 | Kombinationsfilter |
| 5 | Absperrung |
| 6 | Umwälzpumpe |
| 7 | Umwälzpumpe |
| 8 | Entleerung |
| 9 | Sicherheitsventil |
| 10 | Kappenventil |
| 11 | MAG |
| 12 | 3-wegemischer |
| 13 | Temperaturfühler |
| 14 | Absperrung |
| 15 | Rückschlagklappe |
| 16 | 3-wegemischer |
| 17 | Umwälzpumpe |
| 18 | Temperaturfühler |
| 19 | Heizkreisverbraucher |
| 20 | Absperrung |
| 21 | 3-wegemischer |
| 22 | Temperaturfühler |
| 23 | Absperrung |
| 24 | Rückschlagklappe |
| 25 | 3-wegemischer |
| 26 | Umwälzpumpe |
| 27 | Temperaturfühler |
| 28 | Heizkreisverbraucher |
| 29 | Absperrung |
| 30 | Absperrung |
| 31 | Rückschlagklappe |
| 32 | 3-wegemischer |
| 33 | Umwälzpumpe |
| 34 | Temperaturfühler |
| 35 | Heizkreisverbraucher |
| 36 | Absperrung |
| 37 | Pufferspeicher |
| 38 | Wärmepumpe |

| | | | | |
|--|---|-----------------------|---|--|
| Wasserqualität gemäß VDI 2035, siehe technisches Datenblatt neoTower® | Anschrift: Hauptstraße 543a 26683 Saterland | Erstellt durch: MB | Diese Zeichnung ist Eigentum der RMB/ENERGIE GmbH. Sie darf weder kopiert, weitergeleitet, reproduziert noch in sonst irgendeiner anderen Art und Weise nicht Ihrem Zwecke entsprechend genutzt werden. | Titel: Hydraulik des neoTowers mit zwei Wärmepumpen |
| RMB: Der Lieferumfang des neoTower® enthält alle grün umrandeten Teile inkl. Fühlersatz T1 bis T5 (50.0 kWel exkl. Position 3, 4, 5, 6) | +49 4498 92288-0 info@rmbenergie.de | Genehmigt von: JB | | Hydraulikzeichnung 10 |
| Rohrleitungsdimensionierung entsprechend des maximalen Wärmebedarfes des Objektes (Heizkreises) und der max. thermischen Leistung der Erzeuger | A YANMAR COMPANY | | Farbkennzeichnung: - - - - - Vorlauf - - - - - Rücklauf - - - - - Lieferumfang neoTower® | Stand: 08/2022 |
| Pufferspeicher hydraulisch entkoppelt gemäß Schema anschließen | | | <div style="text-align: right;">A3</div> | |

Haftungsausschluss:
 Die Anlagenskizze ist vom ausführenden Fachplaner/Installateur vor Verwendung eigenverantwortlich auf Vollständigkeit und Richtigkeit zu prüfen. Die RMB/ENERGIE GmbH übernimmt für die Richtigkeit und Vollständigkeit keinerlei Haftung und Gewährleistung, außer für Fälle von Vorsatz und grober Fahrlässigkeit. Dieses Schema ersetzt keine fachtechnische Planung der Anlagen. Die einschlägigen Regeln der Technik und örtliche Vorschriften sind zu beachten.



| | |
|----|----------------------|
| 1 | Umwälzpumpe |
| 2 | Absperrung |
| 3 | Absperrung |
| 4 | Kombinationsfilter |
| 5 | Absperrung |
| 6 | Umwälzpumpe |
| 7 | Umwälzpumpe |
| 8 | Entleerung |
| 9 | Sicherheitsventil |
| 10 | Kappventil |
| 11 | MAG |
| 12 | 3-wegemischer |
| 13 | Temperaturfühler |
| 14 | Absperrung |
| 15 | Rückschlagklappe |
| 16 | 3-wegemischer |
| 17 | Umwälzpumpe |
| 18 | Temperaturfühler |
| 19 | Heizkreisverbraucher |
| 20 | Absperrung |
| 21 | 3-wegemischer |
| 22 | Temperaturfühler |
| 23 | Absperrung |
| 24 | Rückschlagklappe |
| 25 | 3-wegemischer |
| 26 | Umwälzpumpe |
| 27 | Temperaturfühler |
| 28 | Heizkreisverbraucher |
| 29 | Absperrung |
| 30 | Absperrung |
| 31 | Rückschlagklappe |
| 32 | 3-wegemischer |
| 33 | Umwälzpumpe |
| 34 | Temperaturfühler |
| 35 | Heizkreisverbraucher |
| 36 | Absperrung |
| 37 | Pufferspeicher |
| 38 | Wärmepumpe |

| | | | | |
|--|---|-----------------------|---|--|
| Wasserqualität gemäß VDI 2035, siehe technisches Datenblatt neoTower® | Anschrift: Hauptstraße 543a 26683 Saterland | Erstellt durch: MB | Diese Zeichnung ist Eigentum der RMB/ENERGIE GmbH. Sie darf weder kopiert, weitergeleitet, reproduziert noch in sonst irgendeiner anderen Art und Weise nicht Ihrem Zwecke entsprechend genutzt werden. | Titel: Hydraulik des neoTowers mit Spitzenlastkessel und zwei Wärmepumpen |
| RMB: Der Lieferumfang des neoTower® enthält alle grün umrandeten Teile inkl. Fühlersatz T1 bis T5 (50.0 kWel exkl. Position 3, 4, 5, 6) | +49 4498 92288-0 info@rmbenergie.de | Genehmigt von: JB | | Hydraulikzeichnung 11 |
| Rohrleitungsdimensionierung entsprechend des maximalen Wärmebedarfes des Objektes (Heizkreises) und der max. thermischen Leistung der Erzeuger | A YANMAR COMPANY | | Farbkennzeichnung: - Vorlauf (red) - Rücklauf (blue dashed) - Lieferumfang neoTower® (green dashed) | Stand: 08/2022 |
| Pufferspeicher hydraulisch entkoppelt gemäß Schema anschließen | | | A3 | |

Haftungsausschluss:
 Die Anlagenskizze ist vom ausführenden Fachplaner/Installateur vor Verwendung eigenverantwortlich auf Vollständigkeit und Richtigkeit zu prüfen. Die RMB/ENERGIE GmbH übernimmt für die Richtigkeit und Vollständigkeit keinerlei Haftung und Gewährleistung, außer für Fälle von Vorsatz und grober Fahrlässigkeit. Dieses Schema ersetzt keine fachtechnische Planung der Anlagen. Die einschlägigen Regeln der Technik und örtliche Vorschriften sind zu beachten.